

ВАШЕМУ ВНИМАНИЮ!

Перед началом эксплуатации Вашего автомобиля внимательно изучите данное руководство! В нем Вы ознакомитесь с особенностями его конструкции, органами управления, оборудованием, а также с требованиями безопасности и правилами использования.

Автомобиль обладает высокими динамическими качествами, поэтому в начальный период эксплуатации, независимо от Вашего водительского стажа, **рекомендуем проявлять осторожность, пока полностью не освоите технику его вождения.**

Автомобиль предназначен для перевозки людей и багажа (в количестве и массе, заявленной изготовителем) при температуре окружающего воздуха от минус 40 °С до плюс 45 °С по дорогам общего пользования с твердым покрытием, отвечающим требованиям ГОСТ Р 50597. В случае необходимости движения по дорогам со щебеночным покрытием или по ухабам необходимо выбирать режим, который обеспечит сохранность защитных покрытий кузова от повреждений, вылетающего из-под колес щебня, резких ударов подвески и сильных «скручивающих» нагрузок на кузов.

Автомобиль соответствует установленным в Российской Федера-

ции требованиям, предъявляемым к показателям качества продукции и его безопасности. Соответствие автомобиля данным требованиям удостоверяется соответствующими уполномоченными органами Российской Федерации путем выдачи «Одобрения типа транспортного средства», номер которого указан на сводной табличке заводских данных.

Помните, что любая заводская маркировка, идентификационные ярлыки и наклейки на деталях и узлах Вашего автомобиля должны быть сохранены до окончания срока службы, в противном случае производитель (уполномоченное лицо) оставляет за собой право отказать в удовлетворении требований владельца о ремонте или замене неисправной детали или узла.

При эксплуатации не допускайте поврежденный автомобиль, в том числе вследствие механических, химических, термических и иных внешних воздействий, а также дорожно-транспортных происшествий, так как данные повреждения влияют на общее техническое состояние автомобиля, безопасность его эксплуатации, потребительские свойства и возможность использования в соответствии с его целевым назначением в пределах установленного изготовителем срока службы автомобиля.

Соответствие целевому назначению и исполнение потребительских свойств автомобилем в течение установленного изготовителем срока службы обеспечивается комплексом мероприятий по хранению, эксплуатации, уходу и техническому обслуживанию, рекомендованных изготовителем.

Помните, что Федеральным законом РФ «О безопасности дорожного движения» на Вас возложена обязанность по поддержанию автомобиля в технически исправном состоянии, в связи с чем напоминаем Вам об обязанности соблюдать своевременность и полноту выполнения всех регламентных работ по техническому обслуживанию, указанных в прилагаемой к каждому автомобилю сервисной книжке, а также всех необходимых работ по текущему ремонту.

Техническое обслуживание, ремонт и установку дополнительного оборудования проводите на предприятиях сервисно-сбытовой сети изготовителя (ПССС), выполняющих гарантийный ремонт и техническое обслуживание автомобилей на территории Российской Федерации по договору с изготовителем (список уполномоченных ПССС указан в приложении № 1 к гарантийному талону).

ПССС используют разработанную на ОАО «АВТОВАЗ» технологию обслуживания, ремонта и утилизации автомобилей и оснащены всем не-

обходимым специальным оборудованием и инструментом. На ПССС имеется список одобренного ОАО «АВТОВАЗ» к установке дополнительного оборудования и специально разработанные технологии по его монтажу. Для сохранения гарантийных обязательств, установку и демонтаж любого дополнительного оборудования следует проводить на ПССС с обязательной отметкой в «Сервисной книжке».

Своевременное выполнение регламентных и ремонтных работ существенно влияет на техническое состояние автомобиля, обеспечивает предусмотренные конструкцией долговечность и эксплуатационные характеристики автомобиля. По прохождении технического обслуживания проконтролируйте внесение персонала предприятия, проводившим его, соответствующих отметок в сервисную книжку.

При эксплуатации и техническом обслуживании автомобиля применяйте материалы, перечень которых указан в настоящем руководстве. **Имейте в виду, что двигатель автомобиля с системой впрыска топлива и нейтрализатором рассчитан на применение только неэтилированного бензина!**

Завод-производитель не несет ответственности за узлы, вышедшие из строя по причине использования некачественного бензина.

Замену или модификацию программного или аппаратного обеспе-

чения контроллера ЭСУД необходимо производить на ПССС с обязательной отметкой в разделе «Особые отметки» сервисной книжки. Установку на автомобиль любых дополнительных устройств необходимо производить на ПССС с обязательной отметкой в разделе «Особые отметки» сервисной книжки. В противном случае ОАО «АВТОВАЗ» не несет ответственности за все возможные последствия, которые могут возникнуть после установки дополнительных устройств.

Не забывайте — Ваша безопасность и безопасность других участников дорожного движения, состояние окружающей среды, а также обеспечение высоких эксплуатационных качеств и заявленного изготовителем срока службы Вашего автомобиля зависят от его технической исправности и соблюдения Вами правил эксплуатации, изложенных в настоящем руководстве и сервисной книжке!

Заголовки «Предупреждение» и «Внимание» информируют Вас об условиях, которые могут привести к травмированию людей или повреждению Вашего автомобиля. Заголовок «Предупреждение» означает, что неправильные действия могут привести к травмированию людей, «Внимание» — неправильные действия могут привести к повреждению Вашего автомобиля.

Конструкция автомобиля постоянно совершенствуется, поэтому отдельные узлы и детали, а также варианты исполнения и комплектации могут несколько отличаться от описанных в руководстве. Подробную информацию о Вашем автомобиле Вы можете получить у продавца.

На новые автомобили, приобретенные за рубежом, равно как и ввезенные в Российскую Федерацию для реализации и реализованные физическим и юридическим лицам, гарантийные обязательства изготовителя на территории Российской Федерации не распространяются.

Техническое обслуживание и ремонт реимпортных автомобилей производятся продавцом или уполномоченным изготовителем ПССС за счет потребителя. Отличительные особенности автомобиля, изготовленного в экспортном исполнении, состоят в следующем:

- ♦ паспорт транспортного средства (ПТС) выдан таможенными органами РФ, в нем нет реквизитов и печати ОАО «АВТОВАЗ» как организации, выдавшей ПТС;

- ♦ идентификационная табличка, установленная в подкапотном пространстве, выполнена на английском языке;

- ♦ гарантийный талон ОАО «АВТОВАЗ» отсутствует;

- ♦ возможны иные отличительные особенности, связанные с национальными требованиями страны-импортера.

ОПИСАНИЕ АВТОМОБИЛЯ

КЛЮЧИ ДЛЯ АВТОМОБИЛЯ

К каждому автомобилю прилагается два комплекта ключей. В каждом комплекте (рис. 1) по два ключа: большей длины — для выключателя зажигания, меньшей — для замков дверей. Номер ключа зажигания наносится на флажке кольца, скрепляющего ключи. Удалив флажок, Вы можете сохранить секретность номера ключа зажигания.

К автомобилю, укомплектованному электронной противоугонной системой (иммобилайзером*), дополнительно приклады-

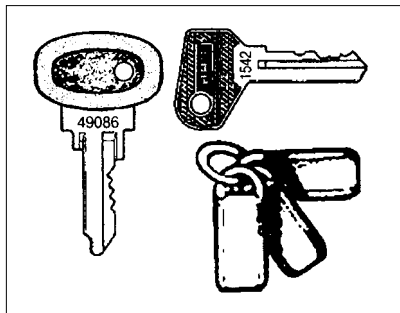


Рис. 1. Ключи для автомобиля

вают 3 кодовых ключа: два черных — рабочих и один красный — обучающий.

*Иммобилайзер блокирует запуск двигателя без предварительного считывания кода ключа и обеспечивает тем самым дополнительную защиту автомобиля от неразрешенного использования.

ДВЕРИ

Двери снаружи открываются нажимом ручки вверх (рис. 2). При открывании дверей автоматически включается освещение салона. Двери снабжены выключателем 1 замка для запираания снаружи. Изнутри замок блокируется нажатием на кнопку 2 (рис. 3) блокировки замка. Нажимать на кнопку при открытой двери нельзя, так как это приводит к повреждению блокирующего устройства. Изнутри дверь открывается поворотом ручки 1 на себя независимо от положения кнопки блокировки.

Двери снабжены удобным подлокотником 3.

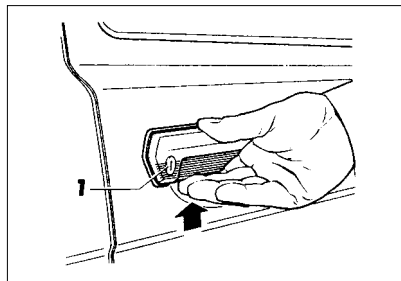


Рис. 2. Открывание дверей

Опускающее стекло 4 поднимается и опускается вращением ручки 5 стеклоподъемника.

Дверь багажного отделения

Чтобы открыть дверь багажного отделения, потяните ручку 1 (рис. 4) привода замка и затем за рукоятку 4 поднимите дверь вверх. В открытом положении дверь удерживается газонаполненными телескопическими упорами 3. Багажное отделение от салона автомобиля отделено полкой 2, которая в транспортном положении может использоваться для размещения легких предметов.

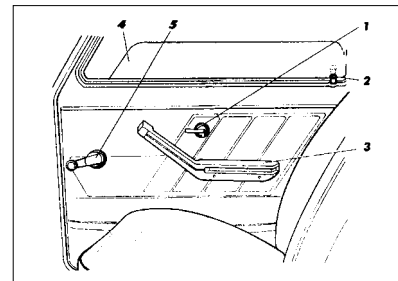


Рис. 3. Дверь автомобиля

ВНИМАНИЕ!

Капот и дверь багажного отделения являются источниками повышенной опасности. При их закрывании будьте предельно внимательны, особенно если рядом находятся дети.

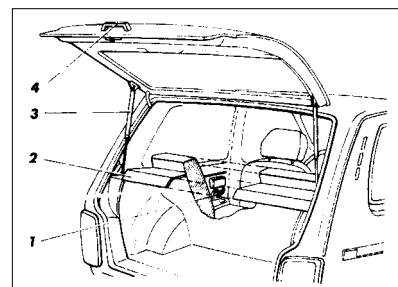


Рис. 4. Дверь багажного отделения

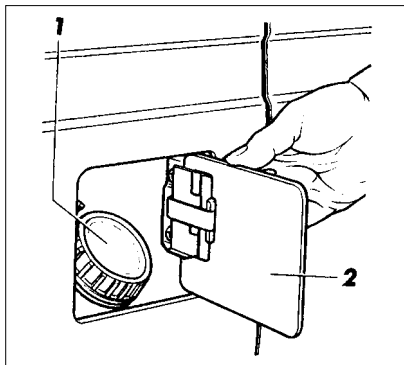


Рис. 5. Пробка топливного бака

ПРОБКА ТОПЛИВНОГО БАКА

Для доступа к пробке 1 (рис. 5) топливного бака откройте крышку 2, расположенную на правой стороне кузова автомобиля.

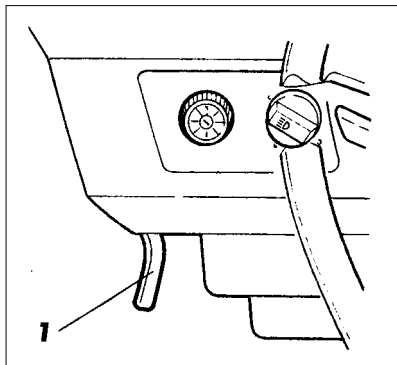


Рис. 6. Рычаг привода замка капота

КАПОТ АВТОМОБИЛЯ

Для доступа в моторный отсек потяните на себя рычаг 1 (рис. 6) и затем поднимите капот 3 (рис. 7) так, чтобы его упор 2 вошел в ограничитель кронштейна 1. При закрывании капота слегка поднимите его, выведите упор из ограничителя кронштейна и плавно опустите капот. Нажмите на капот в районе замка до срабатывания последнего.

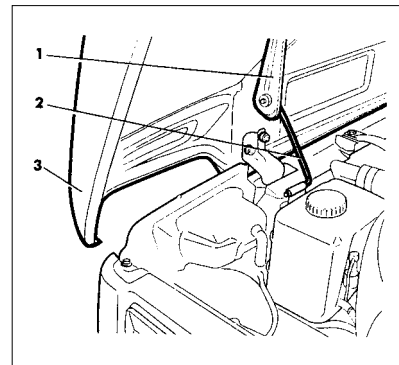


Рис. 7. Упор капота

СИДЕНЬЯ

Для регулировки передних сидений в продольном направлении потяните блокирующий рычаг 1 (рис. 8) вверх. После перемещения сиденья рычаг отпустите. Наклон спинки сиденья регулируется бесступенчато вращением рукоятки 6. На схеме «А» показана раскладка передних сидений для отдыха. Для установки детского модуля пассажирское сиденье необходимо установить в предпоследнее заднее положение.

ВНИМАНИЕ!

Не регулируйте сиденье водителя во время движения. Оно может резко сдвинуться с места, что приведет к потере контроля над автомобилем.

Для посадки пассажиров на заднее сиденье переместите ручку 2 и наклоните спинку сиденья вперед. При этом все сиденье смеща-

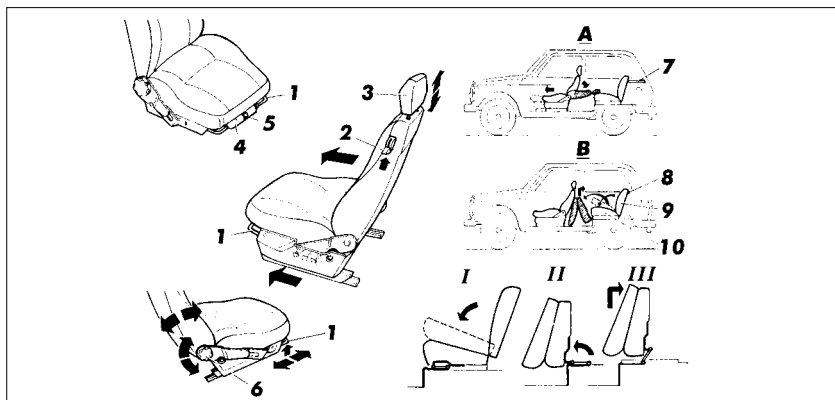


Рис. 8. Сиденья

ется вперед, увеличивая пространство для доступа пассажиров к заднему сиденью.

Подголовники 3 передних сидений регулируются по высоте. Пружинные фиксаторы удерживают их в нужном положении.

Под сиденьем водителя предусмотрено место для крепления огнетушителя 4 при помощи эластичного ремня 5.

Заднее сиденье выполнено складным.

Для увеличения площади багажного отделения:

— снимите полку 7 и наклоните вперед спинки передних сидений;
— отожмите рукоятки 8 замков спинки 9 заднего сиденья и уложите спинку на подушку 10 (положение I схемы «В»);

— переведите сложенное сиденье в положение II;

— приподнимите сиденье вверх и сдвиньте его назад в положение III, как показано на рис. 8;

— после погрузки багажа уложите полку 7 в багажном отделении и отрегулируйте угол наклона спинок передних сидений в удобное для поездки положение.

УСТАНОВКА ДЕТСКОГО УДЕРЖИВАЮЩЕГО УСТРОЙСТВА

Под детским удерживающим устройством (удерживающей системой) подразумевается совокупность элементов, которая может включать комплект лямок или гибких элементов с пряжками, устройства регулировки и крепления и, в некоторых случаях, дополнительное устройство, например, детскую люльку, съемное детское кресло, дополнительное сиденье и/или противоударный экран, который может быть прикреплен к кузову автотранспортного средства. Это устройство сконструировано таким образом, чтобы в случае столкновения или резкого торможения транспортного средства уменьшить опасность ранения ребенка, который находится в этом устройстве, путем ограничения подвижности его тела.

ПРЕДУПРЕЖДЕНИЕ!

Никогда не держите ребенка у себя на коленях в движущемся автомобиле!

На Вашем автомобиле для крепления детского удерживающего устройства используются штатные ремни безопасности для взрослых пассажиров.

Безопасное размещение детей в автомобиле возможно только при использовании сертифицированных детских удерживающих устройств.

При установке на Вашем автомобиле детского удерживающего устройства следует руководствоваться прилагаемой к нему схемой монтажа.

В целях безопасности ребенка детское удерживающее устройство желательно размещать на заднем сиденье.

ПРЕДУПРЕЖДЕНИЕ!

1. Запрещается использовать обращенное назад детское

Зона размещения детского сиденья	Категория детского сиденья, в зависимости от массы ребенка				
	< 10 кг	< 13 кг	9 - 18 кг	15 - 25 кг	22 - 36 кг
Переднее сиденье	U	U	U	U	U
Заднее сиденье*	U	U	U	U	U

* Для заднего среднего места, оборудованным только поясным ремнем безопасности – категория **UF**, где:

U – универсальная категория детского сиденья для посадки ребенка как лицом по ходу движения, так и против хода движения автомобиля.

UF – универсальная категория детского сиденья для посадки ребенка лицом по ходу движения.

удерживающее устройство на правом переднем сиденье, защищенном подушкой безопасности пассажира, установленной перед этим сиденьем.

2. В автомобилях с подушкой безопасности переднего пассажира имеется предупреждающая этикетка, расположенная с боковой части приборов для напоминания Вам о том, чтобы никогда не устанавливать на переднее сиденье детское удерживающее устройство, которое направлено задней стороной вперед.

При установке на Вашем автомобиле детского сиденья следует руководствоваться следующей схемой:

РЕМНИ БЕЗОПАСНОСТИ

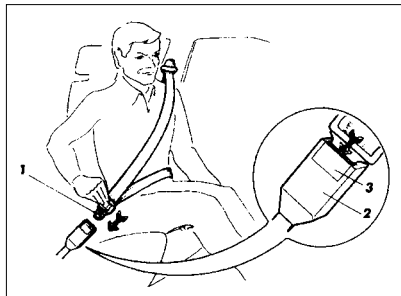


Рис. 9. Ремни безопасности

Чтобы пристегнуться ремнем, плавно потяните его на себя и вставьте язычок 1 (рис. 9) в замок 2 до щелчка, не допуская при этом скручивания лямок. Не пристегивайте ремнем ребенка, сидящего на коленях пассажира. Для отстегивания ремня нажмите на кнопку 3 замка.

Перед укладкой заднего сиденья автомобиля ВАЗ-21213 и его модификаций разъедините лямки замков с кронштейнами 1 (рис. 10) на полу, отжав пружинные пластины, а лямки инерционных катушек заведите за рукоятки 2 замков спинки сиденья.

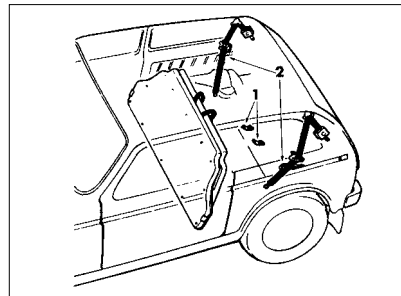


Рис. 10. Положение ремней при уложенном заднем сиденье

После раскладки заднего сиденья соедините лямки замков с кронштейнами 1.

В случае загрязнения ремней очищайте их мягким мыльным раствором. Гладить их утюгом не допускается.

Ремень подлежит обязательной замене новым, если он подвергся критической нагрузке в дорожно-транспортном происшествии или имеет потертости, разрывы и другие повреждения.

НАДУВНАЯ ПОДУШКА БЕЗОПАСНОСТИ

Часть выпускаемых автомобилей комплектуется рулевым колесом (см. рис. 11) с вмонтированной подушкой безопасности, о чем свидетельствует надпись “SRS-40” на облицовке руля. Надувная подушка является дополнительным средством защиты для пристегнутого ремнем безопасности водителя и срабатывает при фронтальном столкновении автомобиля. Она не срабатывает при опрокидывании, ударах сзади, сбоку и лобовых столкновениях недостаточной силы. В этом случае функция

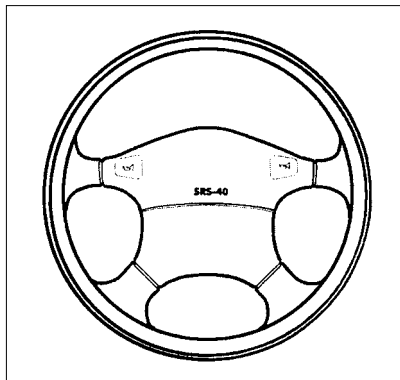


Рис. 11. Рулевое колесо

защиты водителя возлагается только на ремни безопасности.

Надувная подушка безопасности водителя является надежным полностью механическим автономным устройством разового использования и не требует обслуживания во время эксплуатации автомобиля. Для обеспечения защиты в максимальном объеме и снижения риска травматизма при наполнении подушки газом, которое происходит за очень короткое время и под большим давлением, во время вождения автомобиля

держите обод рулевого колеса вытянутыми руками, слегка согнув их в локтевых суставах. После срабатывания подушки безопасности все компоненты системы подлежат обязательной замене на аттестованных ПССС. Одновременно произведите замену ремней безопасности, подвергшихся критической нагрузке.

ВНИМАНИЕ!

- 1. Надувная подушка не заменяет ремень безопасности, она только дополняет его действие. Поэтому перед началом движения всегда пристегивайтесь ремнями безопасности.**
- 2. Не обклеивайте и не изменяйте облицовочную крышку рулевого колеса.**
- 3. Проводите чистку рулевого колеса сухой или влажной мягкой тканью.**
- 4. Запрещается самовольное вмешательство в систему надувной подушки. Все работы по ней должны выполняться только на аттестованных ПССС специально обученным персоналом.**

ПРОТИВОСОЛНЕЧНЫЕ КОЗЫРЬКИ И ЗЕРКАЛА

Противосолнечные козырьки 1 (рис. 12) из положения I в зависимости от направления лучей солнца можно установить в положение II или III.

Внутреннее зеркало 2 заднего вида имеет два фиксированных положения А и В. Для предупреждения ослепления светом фар движущегося сзади транспорта измените угол наклона зеркала рычажком 3.

Наружные зеркала регулируются вручную во всех направлениях.

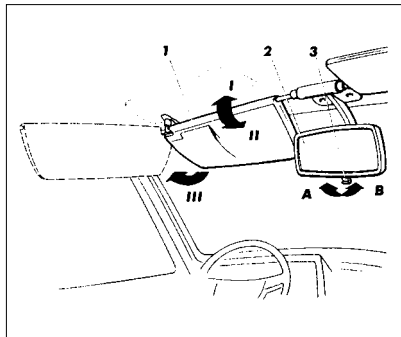


Рис. 12. Противосолнечные козырьки и зеркала

Гидроусилитель рулевого управления

В варианном исполнении автомобили оборудуются гидроусилителем рулевого управления, значительно снижающим усилие на рулевом колесе. Если гидроусилитель рулевого управления не функционирует (например, при буксировке автомобиля с неработающим двигателем), сохраняется возможность управлять автомобилем, но для этого требуется прикладывать к рулевому колесу значительно большие усилия.

ВНИМАНИЕ!

Не допускайте движения накатом с неработающим двигателем! В этом случае гидроусилитель рулевого управления не работает, поэтому Вы подвергаете опасности себя и других участников движения.

ДЛИННОБАЗОВЫЕ АВТОМОБИЛИ

Длиннобазовые автомобили ВАЗ-2131 с пятидверным кузовом “универсал” и ВАЗ-2329 с кузовом “пикап”, а также их модификации отличаются от базовой модели ВАЗ-21213 увеличенной на 500 мм базой колес, оснащенностью и типами применяемых двигателей.

АВТОМОБИЛИ ВАЗ-2131 И ЕГО МОДИФИКАЦИИ

Задние двери

Задние двери (см. рис. 13) имеют замок, который можно забло-

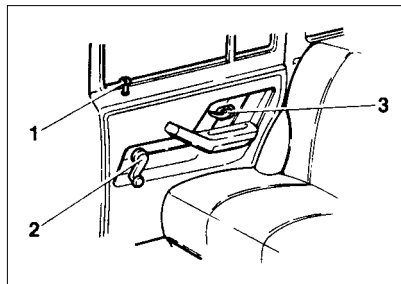


Рис. 13. Задняя дверь

кировать нажатием на кнопку 1 блокировки замка как при открытой, так и при закрытой двери. При этом наружная ручка и внутренняя рукоятка 3 будут иметь холостой ход.

Опускное стекло двери опускается и поднимается вращением рукоятки 2 стеклоподъемника.

Дверь багажного отделения

Рукоятка привода замка двери багажного отделения располагается у левого переднего сиденья на специальном кронштейне.

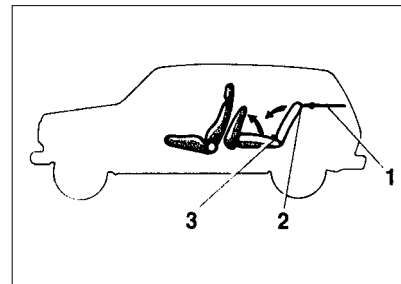


Рис. 14. Укладка заднего сиденья

Задние сиденья

На автомобили устанавливаются оригинальные задние сиденья. Укладка задних сидений с целью увеличения площади багажного отделения показана на рисунке 14 и проводится в следующей последовательности:

— снимите полку 1 и уложите ее вдоль задней стенки багажного отделения;

— потяните за петлю 3 и поставьте подушку в вертикальное положение. Петля находится в средней части подушки сиденья;

— передвинув вправо рукоятку 2, освободите спинку и уложите ее. При необходимости сдвиньте передние сиденья вперед.

Передние сиденья

Регулировка передних сидений производится на неподвижном автомобиле при открытых передних дверях.

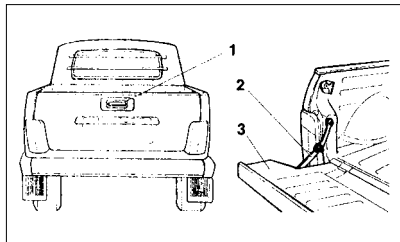


Рис. 15. Откидной задний борт

АВТОМОБИЛЬ ВАЗ-2329 И ЕГО МОДИФИКАЦИИ

Семейство автомобилей ВАЗ-2329 с кузовом “пикап” отличаются друг от друга, в основном, вместимостью салона и размерами грузовой платформы. Все автомобили имеют откидывающийся задний борт.

Задний борт 3 (рис. 15) отпирается нажимом вверх на ручку 1 замка. Ограничитель 2 удерживает откинутый борт в горизонтальном положении.

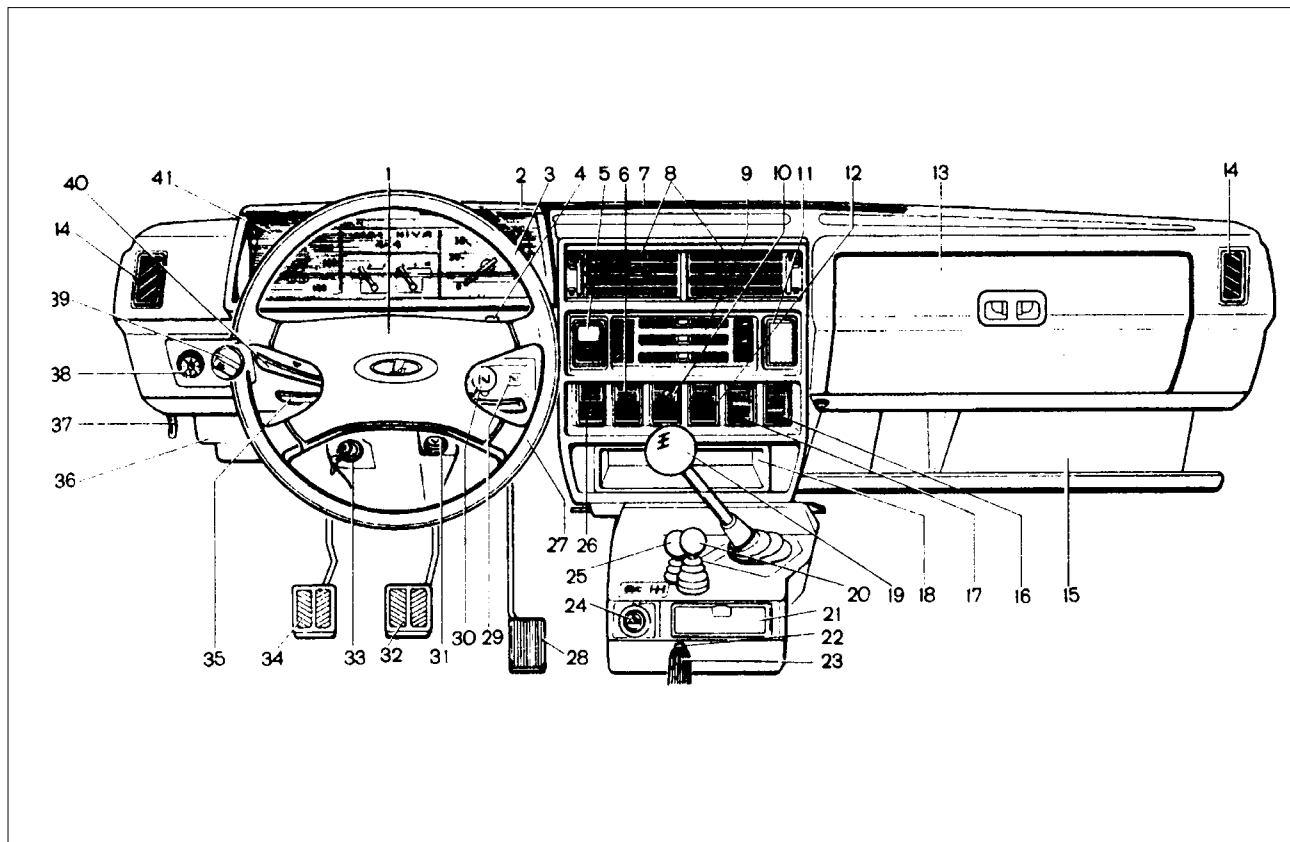


Рис. 16. Органы управления

ОРГАНЫ УПРАВЛЕНИЯ

Расположение органов управления показано на рис. 16.

1 — выключатель звукового сигнала.

2 — щиток комбинации приборов.

3 — рулевое колесо. На автомобиле с рулевым колесом с вмонтированной подушкой безопасности для включения звуковых сигналов нажимайте на облицовку руля в зоне, обозначенной соответствующим символом.

4 — винт крепления щитка.

5 — переключатель наружного освещения. При нажатии на плечо клавиши до первого фиксиро-

ванного положения включаются габаритные огни, а до второго фиксированного положения — дополнительно фары. При этом лампа в переключателе подсвечивает клавишу.

6 — переключатель электро-вентилятора отопителя. При нажатии на плечо клавиши до первого фиксированного положения включается малая скорость электро-вентилятора, а до второго фиксированного положения — высокая скорость. При включении наружного освещения загорается лампа подсветки символа клавиши.

7 — сопла обдува ветрового стекла.

8 — центральные сопла системы вентиляции и отопления салона.

9 — блок управления системой вентиляции и отопления салона.

10 — выключатель обогрева заднего стекла. Обогрев заднего стекла включается нажатием на плечо клавиши. При включении наружного освещения загорается лампа подсветки символа клавиши.

11 — заглушка.

12 — выключатель задних противотуманных огней. Нажатием на клавишу выключателя включаются противотуманные огни в задних фонарях и сигнализатор в клавише, если включены фары. Повторным нажатием на клавишу выключателя лампы противотуманных огней и сигнализатор выключаются. На некоторых модификациях автомобиля противотуманные огни в задних фонарях выключаются автоматически при выключении зажигания автомобиля.

13 — вещевой ящик.

14 — сопла обдува стекол передних дверей.

15 — полка для аптечки, журналов и газет.

16 — заглушка.

17 — заглушка.

18 — гнездо для установки радиоаппаратуры. Установка радиоаппаратуры должна производиться только на аттестованных ПССС с обязательной отметкой в “Сервисной книжке”.

19 — рычаг переключения передач.

20 — рычаг переключения передач в раздаточной коробке.

21 — пепельница.

22 — кнопка фиксации рычага стояночного тормоза.

23 — рычаг стояночного тормоза. Перемещением рычага вверх приводятся в действие колодки тормозов задних колес. Для возвращения рычага в исходное положение нажмите на кнопку 22 и опустите рычаг.

24 — прикуриватель. Для пользования нажмите на кнопку патрона до фиксированного положения. Примерно через 15 секунд патрон автоматически вернется в исходное положение, готовый к применению. При включенном освещении прибором лампа подсвечивает гнездо прикуривателя.

25 — рычаг блокировки дифференциала в раздаточной коробке.

26 — переключатель очистителя и омывателя заднего стекла. При нажатии на плечо клавиши до первого фиксированного положения включается стеклоочиститель, а до второго фиксированного положения — дополнительно включается омыватель.

27 — рычаг переключателя очистителей и омывателей ветрового стекла и фар.

28 — педаль акселератора.

29 — контрольная лампа прикрытия воздушной заслонки карбюратора. Загорается оранжевым светом при включении зажигания когда вытянута на себя рукоятка 30.

30 — рукоятка прикрытия воздушной заслонки карбюратора. Служит для запуска холодного двигателя. При полностью вытянутой рукоятке воздушная заслонка карбюратора закрыта, при утопленной — открыта. На автомобилях с ЭСУД рукоятка отсутствует.

31 — выключатель аварийной сигнализации. При нажатии на кнопку включается мигающий свет указателей поворота и контрольной лампы в самой кнопке. Аварийная сигнализация выключается при повторном нажатии на кнопку.

32 — педаль тормоза.

33 — выключатель зажигания.

34 — педаль сцепления.

35 — рычаг переключателя указателей поворота.

36 — блоки плавких предохранителей.

37 — рычаг привода замка капота.

38 — регулятор освещения

приборов. Вращением рукоятки регулируется яркость освещения приборов и подсветка символов, если включено наружное освещение.

39 — гидрокорректор фар. Вращением рукоятки, в зависимости от загрузки автомобиля, корректируется угол наклона пучка света фар таким образом, чтобы не ослеплялись водители встречного транспорта.

Положение рукоятки в порядке увеличения диаметров кружков на шкале гидрокорректора означает:

— один водитель;

— все места заняты или все места заняты плюс груз в багажном отделении до допустимой нагрузки на заднюю ось;

— один водитель плюс груз в багажном отделении до допустимой нагрузки на заднюю ось.

При других вариантах загрузки без превышения полезной массы выбирается промежуточное положение рукоятки.

40 — рычаг переключателя света фар.

41 — комбинация приборов.

КОМБИНАЦИЯ ПРИБОРОВ

Комбинация приборов показана на рис. 17 и включает в себя:

1 — тахометр. Указывает частоту вращения коленчатого вала двигателя. Желтая зона шкалы обозначает режим работы двигателя с высокой частотой вращения коленчатого вала, красная зона шкалы — опасные для двигателя режимы.

Не допускайте превышение максимально разрешенных оборотов двигателя (порог — 6000 об/мин).

2 — указатель температуры охлаждающей жидкости. Переход стрелки в красную зону шкалы указывает на перегрев двигателя. В этом случае проверьте работу термостата и электровентилятора системы охлаждения. Для выяснения и устранения причин, вызвавших перегрев двигателя, необходимо обратиться на предприятие технического обслуживания.

Не допускайте работу двигателя в режиме перегрева (порог — 118 °С).

3 — указатель уровня топлива.

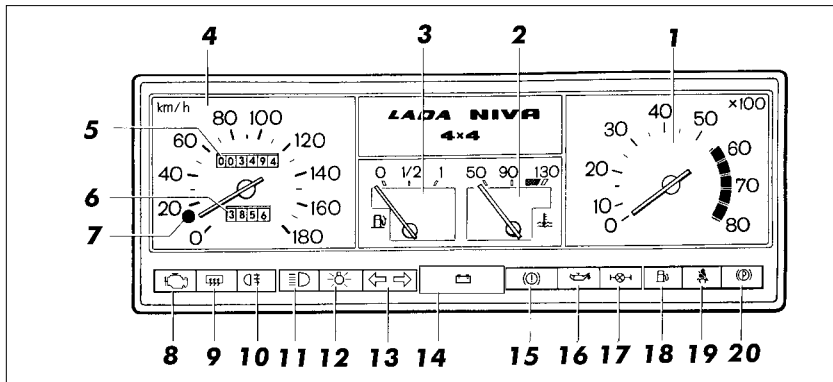


Рис. 17. Комбинация приборов

4 — спидометр.

5 — суммирующий счетчик пройденного пути.

6 — суточный счетчик пройденного пути.

7 — рукоятка установки на ноль счетчика пройденного пути. Для сброса показаний суточного счетчика пройденного пути вращения рукоятку по часовой стрелке на остановленном автомобиле.

8 — контрольная лампа “” — “проверьте двигатель”.

Подключается в том случае, если автомобиль оборудован ЭСУД

(электронной системой управления двигателем). Лампа загорается при включении зажигания (режим самотестирования) и гаснет после пуска двигателя. При работающем двигателе, в случае обнаружения какого-либо дефекта в системе, лампа мигает или горит постоянно. О том, что необходимо предпринять в случае загорания лампы, изложено в главе “Эксплуатация автомобиля”.

9 — контрольная лампа включения обогрева заднего стекла.

Загорается оранжевым светом при включении обогрева заднего стекла.

10 — контрольная лампа включения задних противотуманных огней. Загорается оранжевым светом при включении задних противотуманных огней.

11 — контрольная лампа включения дальнего света фар. Загорается синим светом при включении дальнего света фар.

12 — контрольная лампа включения габаритных огней. Загорается зеленым светом при включении наружного освещения.

13 — контрольная лампа включения указателей поворота. Загорается зеленым мигающим светом при включении правого или левого поворота. При выходе из строя одной из ламп указателей поворота лампа мигает с удвоенной частотой.

14 — контрольная лампа заряда аккумуляторной батареи. Загорается красным светом при включении зажигания и гаснет после пуска двигателя. Яркое загорание лампы при работающем двигателе указывает на слабое на-

тяжение (обрыв) ремня привода генератора, а ее свечение в полнакала свидетельствует о неисправности в цепи заряда или самого генератора.

15 — контрольная лампа аварийного состояния рабочей тормозной системы. Загорается красным светом при понижении уровня жидкости в бачке гидропривода тормозов ниже допустимого предела. Для контроля исправности самой лампы она загорается при включении стартера.

ВНИМАНИЕ!

При загорании контрольной лампы движение запрещено до устранения причин снижения уровня жидкости.

16 — контрольная лампа недостаточного давления масла в системе смазки двигателя. Загорается красным светом при включении зажигания. После пуска двигателя, при повышении частоты вращения коленчатого вала двигателя выше минимальной, лампа должна гаснуть.

17 — контрольная лампа включения блокировки дифференциала в раздаточной коробке. Загорается оранжевым светом при блокировании дифференциала.

18 — контрольная лампа резерва топлива. Загорается оранжевым светом, если в топливном баке осталось менее 4—6,5 л топ-лива.

19 — контрольная лампа непристегнутых ремней безопасности. Подключается, если автомобиль укомплектован ремнями безопасности с сигнализацией о непристегнутых ремнях. Загорается красным светом при включенном зажигании, если водитель не пристегнул ремни безопасности.

20 — контрольная лампа включения стояночного тормоза. Загорается красным светом при перемещении рычага стояночного тормоза в верхнее положение.

ПОДУРЛЕВЫЕ ПЕРЕКЛЮЧАТЕЛИ

Если включено зажигание и переключателем наружного освещения поставлены под напряжение фары, а **рычаг 1 (рис. 18) переключателя света фар** занимает положения:

- I — включен ближний свет фар;
- II — включен дальний свет фар.

Дальний свет фар также можно включить перемещением рычага на себя вдоль рулевой колонки (нефиксированное положение), независимо от положения переключателя наружного освещения и положения ключа в выключателе зажигания.

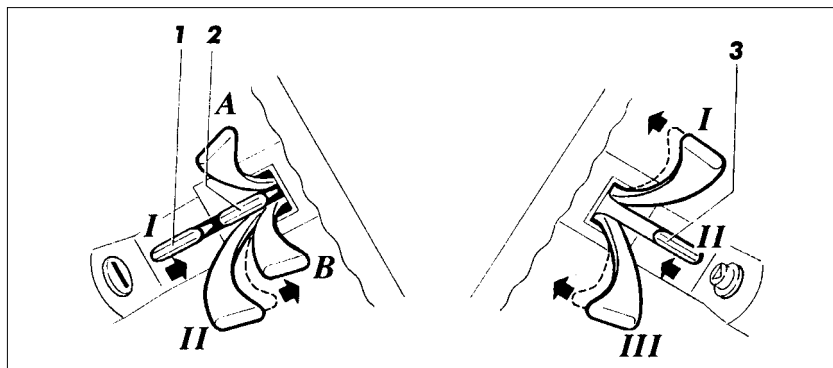


Рис. 18. Подрулевые переключатели

При переводе **рычага 2 переключателя указателей поворота** в положение "А" включаются указатели правого поворота, в положение "В" — указатели левого поворота.

При выходе автомобиля на прямую после поворота рычаг автоматически возвращается в исходное положение. Эту операцию можно выполнить вручную.

Рычаг 3 переключателя очистителей и омывателей ветрового стекла и фар находится в положении:

I — стеклоочиститель ветрового стекла выключен;

II — стеклоочиститель ветрового стекла работает прерывисто;

III — стеклоочиститель ветрового стекла работает непрерывно.

Перемещением рычага на себя (нефиксированное положение) включается омыватель ветрового стекла, а если включен свет фар, то одновременно включаются очистители и омыватель фар.

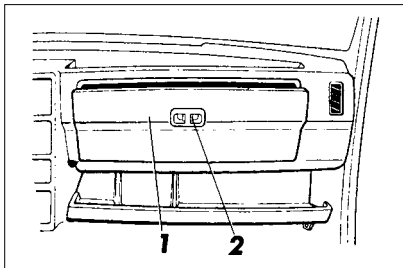


Рис. 19. Вещевой ящик

ВЕЩЕВОЙ ЯЩИК

Чтобы открыть крышку 1 (рис. 19) вещевого ящика, прижмите ручку замков к ручке 2 и потяните на себя.

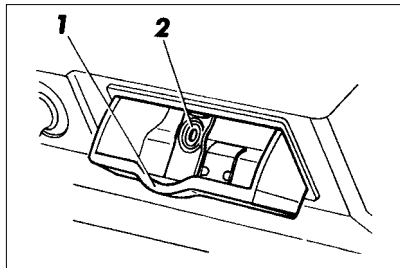


Рис. 20. Пепельница

ПЕПЕЛЬНИЦА

Для использования потяните за выступ 1 (рис. 20). Для очистки пепельницы нажмите на пластину 2 гашения сигарет и выньте ее из гнезда.

ЭКСПЛУАТАЦИЯ АВТОМОБИЛЯ

УСТАНОВКА НОМЕРНЫХ ЗНАКОВ

К автомобилю прикладывается комплект деталей для крепления номерных знаков.

Передний номерной знак крепится на переднем бампере винтами 1 (рис. 21) и гайками 3 с шайбами 2.

Для установки заднего номерного знака вставьте в дверь задка пластмассовые втулки 4 и закрепите знак самонарезающими винтами 6 с шайбами 5.

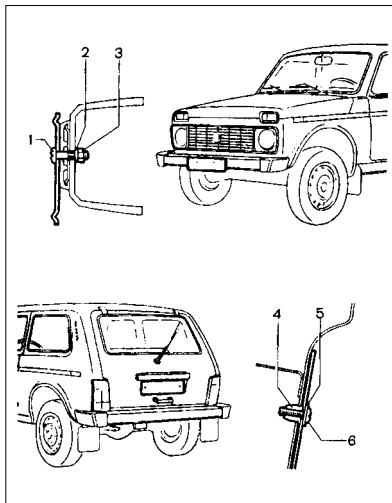


Рис. 21. Установка номерных знаков

ВЫКЛЮЧАТЕЛЬ ЗАЖИГАНИЯ

Положения ключа в выключателе зажигания показаны на рисунке 22.

0 — выключено. Все выключено, ключ не вынимается, механическое противоугонное устройство не включено.

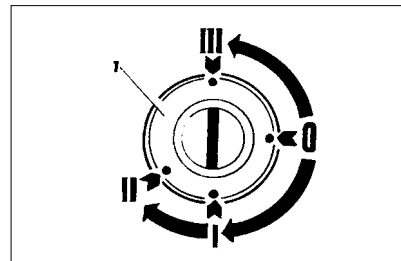


Рис. 22. Выключатель зажигания

I — зажигание. Включено зажигание, ключ не вынимается.

II — стартер. Включен стартер, ключ не вынимается, положение ключа не фиксированное.

III — стоянка. Зажигание выключено, при вынужденном вытаскивании ключа срабатывает механическое противоугонное устройство, блокирующее вал рулевого управления.

Для выключения противоугонного устройства вставьте ключ в выключатель зажигания и, слегка поворачивая рулевое колесо вправо-влево, переведите ключ в положение 0.

ПУСК ДВИГАТЕЛЯ

Пуск карбюраторного двигателя

Пуск холодного двигателя

1. Установите рычаг переключения передач в нейтральное положение и вытяните рукоятку прикрытия воздушной заслонки карбюратора.

2. При очень низкой температуре окружающего воздуха включите на несколько секунд фары для подогрева электролита в аккумуляторной батарее и для снижения нагрузки на стартер нажмите на педаль сцепления.

3. Вставьте ключ в выключатель зажигания и включите стартер, не нажимая при этом на педаль акселератора.

Если двигатель не заработает с первой попытки, выключите зажигание и примерно через 30 секунд повторно включите стартер. Более чем на 10—15 секунд включать стартер не рекомендуется.

4. После пуска двигателя отпустите ключ зажигания, который автоматически возвратится в положение I.

При устойчивой работе двигателя после пуска плавно отпустите педаль сцепления и, по мере роста частоты вращения коленчатого вала, постепенно утопите рукоятку прикрытия воздушной заслонки карбюратора.

После длительной стоянки автомобиля перед пуском двигателя рекомендуется подкачать топливо в поплавковую камеру карбюратора, для чего несколько раз нажмите на рычаг 1 (рис. 23) ручной подкачки топлива.

Пуск горячего двигателя

Пуск горячего двигателя производится при утопленной рукоятке прикрытия воздушной заслонки карбюратора и нажатой, примерно на треть хода, педали акселератора.

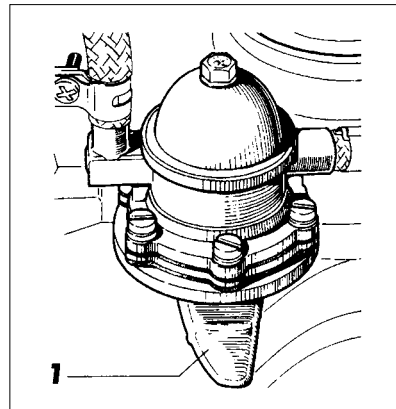


Рис. 23. Топливный насос

Особенности пуска двигателя с ЭСУД

1. Нажмите на педаль сцепления и установите рычаг переключения передач в нейтральное положение.

2. Вставьте ключ в выключатель зажигания и включите стартер. Если двигатель не начнет работать при первой попытке, выключите зажигание и через 20—30 секунд

повторно включите стартер. Включать стартер более чем на 10—15 секунд не рекомендуется. Во время пуска двигателя нажимать на педаль акселератора не допускается. В случае затрудненного пуска двигателя (в камеры сгорания поступило излишнее количество топлива) нажмите на педаль акселератора до упора и включите на 10—15 секунд стартер для продувки цилиндров, после чего отпустите педаль акселератора и пускайте двигатель в установленном порядке.

В варианном исполнении автомобилей при попытке пуска более 20 секунд произойдет автоматическое отключение стартера (защита от его перегрева).

После пуска двигателя отпустите ключ зажигания, который автоматически возвратится в положение I (см. рис. 22). При устойчивой работе двигателя после пуска плавно отпустите педаль сцепления.

При температуре окружающего воздуха минус 25 °С и ниже, а также во время сильных снегопадов для более интенсивного прогрева двигателя и сохранения его теплового режима рекомендуется за-

крывать фартуком вентиляционные отверстия в облицовочной решетке.

Пуск двигателя в холодное время года

Данные рекомендации обеспечивают пуск полностью исправного автомобиля с аккумуляторной батареей, заряженной не менее чем на 75%.

1. Моторное масло должно соответствовать температуре окружающей среды (см. приложение 1).

2. Класс испаряемости бензина — для зимнего периода года в зависимости от климатического района применения в соответствии с ГОСТ Р 51105-97.

3. Межэлектродный зазор свечей зажигания в зимний период целесообразно снизить до минимальной величины, то есть до 1 мм.

4. Оставляя автомобиль на длительное время на открытой стоянке, перед выключением двигателя рекомендуется “прожечь” свечи зажигания. Для этого в течение одной минуты повысить частоту вращения двигателя до 3000 мин⁻¹, а затем заглушить.

5. Перед пуском, включив зажигание, сделайте паузу в несколько секунд, чтобы электробензонасос успел поднять давление в топливной рампе до рабочего значения.

6. Перед пуском и во время пуска держать нажатой педаль сцепления, а на педаль акселератора не нажимать.

7. Если в течение 10 секунд вспышек в цилиндрах двигателя нет, попытку пуска прекратить. Повторить ее через 40 секунд.

8. Если вторая попытка пуска была безуспешной, третью следует начинать с полностью нажатой педалью акселератора (режим продувки цилиндров). После 6—8 секунд продувки начинайте плавно отпускать педаль акселератора, задержав ее в положении, при котором появятся вспышки.

9. Если и третья попытка пуска не удалась, то либо температура окружающей среды ниже, чем предусмотрено “Техническими условиями” (минус 25 °С — граница возможности холодного пуска двигателя без вспомогательных устройств), либо двигатель неисправен, либо есть какое-то отклонение от рекомендаций, приведенных выше.

ЭЛЕКТРОННАЯ ПРОТИВОУГОННАЯ СИСТЕМА

Часть выпускаемых автомобилей оснащается электронной противоугонной системой, которая обеспечивает возможность пуска двигателя только после считывания кода с рабочего кодового ключа. Автомобили комплектуются противоугонной системой АПС-4. Основным элементом противоугонной системы является электронный блок управления — иммобилизатор. Иммобилизатор после считывания кода с рабочего кодового ключа и опознавания его кодового значения выдает разрешающую кодовую команду на контроллер управления двигателем.

В иммобилизатор заложена защита от подбора ключей и защита от считывания кода. Кодовый ключ имеет в своем составе специальный блок, позволяющий передавать кодовое значение в зашифрованном, постоянно меняющемся виде. На кодовых ключах имеется надпись, указывающая тип противоугонной системы.

Руководство по пользованию противоугонной системой АПС-4

Автомобили, оснащенные противоугонной системой АПС-4, обеспечивают его дополнительную защиту от неразрешенного использования за счет запрета запуска двигателя.

В комплект противоугонной системы входят кодовые ключи, дополнительно прикладываемые к автомобилю. Два ключа черного цвета — это рабочие ключи, ими следует пользоваться для снятия автомобиля с охраны, и один ключ красного цвета — это обучающий ключ. Красный ключ используется

для активизации противоугонной системы и первоначального обучения черных ключей, для обучения новых ключей в случае потери старых, а также для восстановления работоспособности системы при замене неисправных электронных блоков. На всех ключах нанесена маркировка АПС-4.

Противоугонная система должна быть активизирована при предпродажной подготовке. Убедитесь, что противоугонная система подключена и работает нормально. Для этого закройте все двери автомобиля, кроме двери водителя, сядьте в автомобиль и закройте дверь водителя. Светодиод индикатора состояния системы должен замигать с частотой 2 раза в секунду. Поднесите любой из черных ключей к индикатору, светодиод должен погаснуть и одновременно с этим прозвучать двойной звуковой сигнал зуммера.

После этого можно включить зажигание и запустить двигатель, противоугонная система работает нормально.

ВНИМАНИЕ!

Если двигатель запускается без поднесения черного ключа к индикатору, значит, противоугонная система находится в неактивном состоянии, требуйте ее обучения и перевода в активное состояние при продаже и после технического обслуживания автомобиля.

Переход противоугонной системы в режим охраны происходит автоматически после выключения зажигания и зависит от дальнейших действий водителя. Если дверь водителя не открывалась или была открыта и не закрывалась, то установка на охрану происходит через 5 минут, если дверь водителя была открыта и затем закрыта, то установка на охрану происходит через 30 секунд от момента закрытия двери.

Во всех случаях за 15 секунд до установки системы на охрану раздается звуковой сигнал зуммера в ускоряющем темпе, а светодиод индикатора горит мерцающим светом.

Если установка на охрану нежелательна, ее можно отменить поворотом ключа зажигания в положение “зажигание включено”.

Снятие с охраны

Для снятия противоугонной системы с охраны переведите ее в режим “чтение” кода ключа, в этом режиме светодиод мигает с частотой 2 раза в секунду. Перевод в режим “чтение” возможен двумя способами:

— открыванием или закрыванием двери водителя, в этом случае режим “чтение” длится 1,5 минуты;

— включением и выключением зажигания, в этом случае режим “чтение” длится 10 секунд.

После перевода системы в режим “чтение” поднесите любой из черных ключей к индикатору, светодиод должен погаснуть и одновременно с этим прозвучать двойной звуковой сигнал зуммера.

После этого можно включить зажигание и запустить двигатель.

ВНИМАНИЕ!

Никогда не используйте красный ключ для снятия автомобиля с охраны, это может привести к блокировке запуска двигателя. Ввиду важности красного ключа храните его дома в надежном месте. В случае утери красного ключа после перевода противоугонной системы в активное состояние гарантийные обязательства по качеству системы и контроллера управления двигателем не принимаются.

Особые ситуации

1. Утеря рабочего черного ключа.

При утере рабочего ключа рекомендуется провести переобучение второго оставшегося рабочего ключа, чтобы потерянными ключом не смогли воспользоваться в целях угона автомобиля. Затем можно приобрести второй ключ и заново переобучить систему уже двум ключам. Переобучение проводится на аттестованных ПССС с обучением ранее используемого “своего” рабочего ключа и нового или двух новых ключей.

2. Утеря обучающего красного ключа.

При утере обучающего ключа невозможно провести процедуру входа в режим технического обслуживания и обучения новых ключей. Это значит, что можно продолжить эксплуатацию автомобиля с имеющимися рабочими ключами, однако в случае их утери или при неисправности иммобилизатора придется заменить как иммобилизатор, так и контроллер управления двигателем на новые необученные. При такой замене можно взять любой новый обучающий ключ и провести процедуру перевода противоугонной системы в активное состояние на аттестованных ПССС.

3. Замена неисправного иммобилизатора.

После замены неисправного иммобилизатора на новый необходимо провести процедуру обучения системы АПС на аттестованных ПССС.

4. Замена неисправного контроллера.

При неисправности контроллера его можно заменить на новый чис-

тый контроллер. При такой замене контроллер будет разрешать пуск двигателя независимо от иммобилизатора. Для включения противоугонной функции необходимо активизировать систему на аттестованных ПССС.

5. Двигатель не запускается.

Если после снятия противоугонной системы с охраны при пуске двигателя светодиод индикатора состояния системы мигает с частотой 1 раз в секунду, а двигатель не запускается, значит, противоугонная система неисправна, либо отсутствует связь между блоком иммобилизатора и контроллером управления двигателем. Если при пуске двигателя светодиод мигает 1—2 раза и гаснет, а двигатель все равно не запускается, значит, неисправность не связана с противоугонной системой.

Управление задержкой плафона внутреннего освещения

Эта функция позволяет сохранять в течение некоторого времени освещение салона после за-

крытия двери автомобиля, что облегчает действия водителя в темное время суток.

Для работы данной функции переключатель плафона должен быть переведен в выключенное состояние. В этом состоянии при открывании двери водителя плафон загорается и горит все время, пока открыта дверь водителя. Если зажигание автомобиля не включено, то после закрытия двери водителя плафон остается во включенном состоянии еще 12 секунд, после чего в течение 4 секунд плавно гаснет. Если дверь закрывается при включенном зажигании автомобиля, то плафон выключается сразу же после закрытия двери. Если во время работы задержки выключения плафона перевести ключ зажигания в положение “включено”, то плафон погаснет без задержки.

Если во время работы задержки выключения плафона снова открыть дверь, то плафон включается и горит все время, пока дверь открыта, и далее — как описано выше.

Процедура альтернативного пуска двигателя

Данная процедура позволяет запустить двигатель на одну поездку без считывания кода с рабочего (черного) ключа в случае его утери или неисправности противоугонной системы. Процедура становится возможной только в случае заранее запрограммированного “пароля обхода”, состоящего из шести цифр. Активизация процедуры альтернативного пуска двигателя должна быть произведена при предпродажной подготовке и после технического обслуживания автомобиля на аттестованных ПССС и только по желанию владельца.

Пользование ключами иммобилизатора и зажигания

Для пуска двигателя на автомобиле, оборудованном электронной противоугонной системой:

1. После открытия какой-либо двери или кратковременного включения зажигания (если выключатель в двери неисправен)

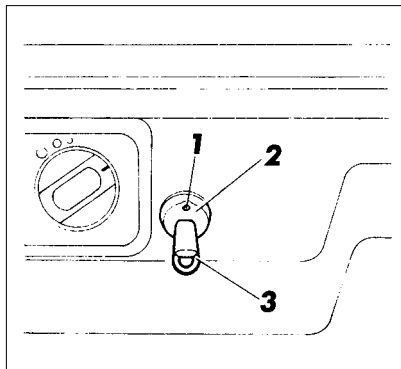


Рис. 24. Панель приборов (фрагмент)

иммобилизатор на 30 секунд переходит в режим “готовность к считыванию кода” — световой индикатор 1 (рис. 24) датчика-сигнализатора 2 мигает с удвоенной частотой.

2. В течение этого интервала времени поднесите рабочий кодový ключ 3 к датчику-сигнализатору на расстояние не более чем 13 мм. Блок иммобилизатора после считывания кода опознает его

правильность — световой индикатор загорается на 2 секунды и гаснет — и деблокирует электронный блок управления двигателем, разрешая тем самым произвести пуск двигателя.

Пуск двигателя произведите поворотом ключа в выключателе зажигания 1 (рис. 22) из положения I (“зажигание”) в положение II (“стартер”).

Выключатель зажигания имеет блокировку, препятствующую включению стартера при работающем двигателе. Для повторного пуска двигателя после неудачной попытки переведите ключ из положения I в положение 0 (“выключено”) и затем снова включите стартер.

Ключ вынимается в положении III выключателя зажигания. При этом срабатывает механизм механического противоугонного устройства, который запирает вал рулевого управления.

Во избежание разрядки аккумуляторной батареи не оставляйте ключ в выключателе зажигания!

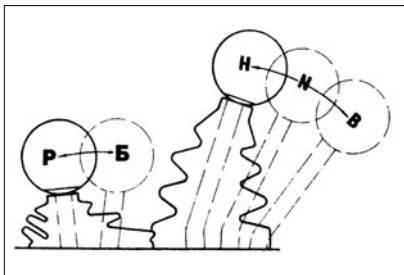


Рис. 25. Рычаги раздаточной коробки

ПОЛОЖЕНИЕ РЫЧАГОВ РАЗДАТОЧНОЙ КОРОБКИ

Рычаг блокировки межосевого дифференциала может занимать два положения (рис. 25);

Р — разблокирован;

Б — заблокирован. При переводе рычага в это положение в комбинации приборов загорается контрольная лампа, предупреждающая о блокировании дифференциала.

Положение рычага переключения передач в раздаточной коробке означает:

Н — низшая передача;
Н — нейтральное положение;
В — высшая передача.

Переключение передач с низшей на высшую и блокировку дифференциала можно производить в движении при выключенном сцеплении.

ДВИЖЕНИЕ АВТОМОБИЛЯ

Перед началом движения проверьте положение рычагов раздаточной коробки — оно должно соответствовать дорожным условиям.

Движение автомобиля начинайте на первой передаче и по мере роста частоты вращения коленчатого вала своевременно переходите на высшие передачи. Схема переключения передач показана на рис. 26.

Для движения задним ходом нажмите на рычаг переключения передач, утопив его до упора, и переведите в положение, соответствующее включению задней передачи. Заднюю передачу включайте только при полностью остановленном автомобиле.

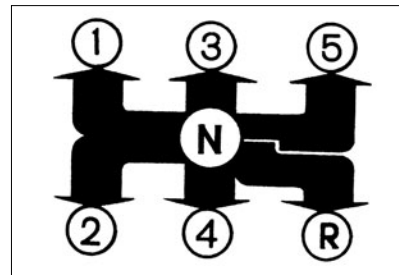


Рис. 26. Схема переключения передач

Для преодоления крутых подъемов, при движении по слабым грунтам, а также для получения минимальной устойчивой скорости движения по дорогам с твердым покрытием предварительно включайте низшую передачу в раздаточной коробке. Низшую передачу в раздаточной коробке рекомендуется включать после полной остановки автомобиля.

Для преодоления труднопроходимых участков дороги заблаговременно блокируйте дифференциал. **Не блокируйте дифференциал в момент пробуксовки колес автомобиля. После пре-**

одоления таких участков дифференциал разблокируйте — движение автомобиля по хорошим дорогам с заблокированным дифференциалом сокращает срок службы механизмов силовой передачи, увеличивает износ шин и расход топлива, а при торможении автомобиля может привести к заносу.

После преодоления бродов, а также после мойки автомобиля или при длительном движении по мокрой дороге, когда в тормозные механизмы колес попадает вода, произведите при движении несколько плавных торможений автомобиля, чтобы просушить диски, барабаны и тормозные накладки. Допускается преодолевать водные преграды глубиной до 0,5 м.

По возможности водите автомобиль на умеренных постоянных скоростях. Резкие ускорения и замедления, движение автомобиля на повышенных скоростях приводят к перерасходу топлива. Кроме того, перерасход топлива также вызывают недостаточное давление воздуха в шинах, изношенные или загрязненные свечи зажига-

ния, применение для двигателя масел с большей вязкостью, чем рекомендуется.

Во время движения следите за работой различных систем по соответствующим приборам и контрольным лампам. В нормальных условиях лампы красного света гореть не должны — их включение сигнализирует о необходимости проверки соответствующей системы.

ТОРМОЖЕНИЕ И СТОЯНКА

Конструкция тормозов обеспечивает эффективное торможение. Тем не менее старайтесь тормозить плавно и умеренно во всех случаях, избегая резких торможений.

Не выключайте зажигание и не вынимайте ключ из выключателя зажигания при движении автомобиля. С остановкой двигателя возрастает усилие, которое необходимо приложить к педали тормоза для торможения автомобиля. Кроме того, при вынужденном выключении рулевого управления блокируется механическим противоугонным

устройством, и автомобиль становится неуправляемым.

В случае выхода из строя одного из контуров тормозной системы торможение автомобиля обеспечивает второй контур. При этом ход педали тормоза увеличивается и снижается эффективность торможения, что в первый момент может быть оценено вами как полный отказ тормозов. В данном случае не отпускайте педаль и не производите многократные нажимы, которые только увеличивают тормозной путь, а нажимайте на педаль до получения максимально возможного эффекта торможения.

При остановке на подъеме или на спуске включите стояночный тормоз и соответственно первую или заднюю передачи.

Чтобы тормозные колодки не примерзли к барабанам после движения по мокрым дорогам при резких колебаниях температур, не оставляйте автомобиль на открытой площадке с затянутым стояночным тормозом, не просушив тормоза плавными торможениями при движении к стоянке.

БУКСИРОВКА АВТОМОБИЛЯ

Для буксирования вашего автомобиля закрепляйте трос только в предназначенных для этой цели передней 1 (рис. 27) или задней 2 проушинах. Перед буксированием установите ключ в выключателе зажигания в положение 0 и включите световую сигнализацию, согласно Правилам дорожного движения. При буксировке автомобиля следите за тем, чтобы буксирный трос был постоянно натянут. Кроме того, имейте в виду, что вакуумный усилитель тормозов выполняет свою функцию только при работающем двигателе. Поэтому при торможении следует значительно сильнее нажимать на педаль тормоза.

Буксирование автомобиля проводите плавно, без рывков и резких поворотов.

ЭКСПЛУАТАЦИЯ НОВОГО АВТОМОБИЛЯ

Во время пробега первых 2000—5000 км:

1. Перед каждым выездом проверяйте и доводите до нормы давление воздуха в шинах.

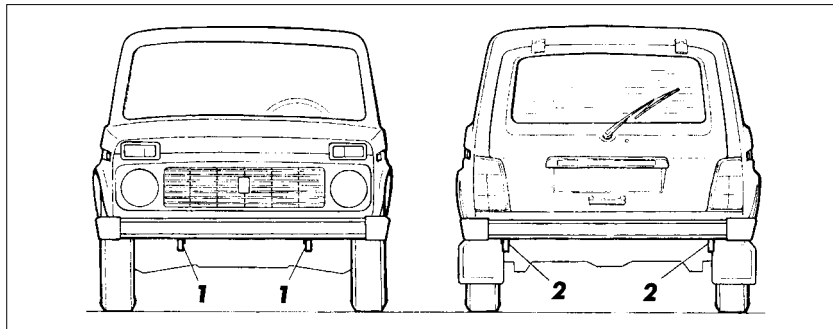


Рис. 27. Прουшины для буксировки

2. При движении автомобиля не превышайте скоростей, указанных в таблице 1а.

3. Своевременно, в соответствии с дорожными условиями, переходите на низшую передачу в коробке передач, избегая перегрузки двигателя.

4. Не производите буксировки прицепа и автомобиля без крайней необходимости.

5. Режимы движения — резкое трогание с места, в том числе с включенным ручным тормозом, разворот с пробуксовкой колес при максимальных оборотах двигателя — **не допускается**, так как

это приводит к повреждению дифференциала.

6. Не допускайте работу двигателя в режиме перегрева (порог — 118 °С).

7. Не допускайте превышение максимально разрешенных оборотов двигателя (порог — 6000 об/мин).

8. Не допускайте езду при наличии пропусков воспламенения.

9. До окончания периода приработки тормозных колодок (в течение 3000 км) относительная разность тормозных сил колес задней оси при замере по методике согласно ГОСТ Р 51709-2001 не должна превышать 35%.

Таблица 1а

МАКСИМАЛЬНЫЕ СКОРОСТИ ДВИЖЕНИЯ НОВОГО АВТОМОБИЛЯ, км/ч

Пробег, км	Передача				
	первая	вторая	третья	четвертая	пятая
0—500	20	40	60	80	90
500—2000	30	50	70	90	110

**МЕРЫ ПРЕДОСТОРОЖНОСТИ
ПРИ ЭКСПЛУАТАЦИИ
АВТОМОБИЛЯ**

Автомобиль легок в управлении, обладает высокими динамическими и скоростными качествами на шоссе, а также повышенной проходимостью в условиях размокших грунтовых дорог, песчаной и заснеженной местности. Тем не менее следует всегда помнить, что автомобиль не предназначен для **постоянной** эксплуатации в тяжелых дорожных условиях.

Не превышайте нагрузку автомобиля, указанную в руководстве. Перегрузка приводит к повреждению элементов передней подвески, к изгибу балки заднего моста, преждевременному износу шин, к

вибрации кузова и потере устойчивости автомобиля. Масса груза с багажником, установленным на крыше автомобиля, не должна превышать 50 кг без превышения полезной нагрузки.

В холодное время года перед включением стеклоочистителей убедитесь в том, что щетки не примерзли к стеклам. Несоблюдение этой рекомендации может привести не только к поломке щеток, но и к выходу из строя их электроприводов.

Мягкая подвеска автомобиля хорошо поглощает колебания при езде по неровной дороге. Однако резкие удары могут деформировать оси нижних рычагов и вывести из строя другие детали ходовой части автомобиля. Поэтому при дви-

жении по таким дорогам не развивайте большую скорость.

Для смазки узлов и агрегатов, заправки топливного бака примените материалы, рекомендуемые заводом-изготовителем (см. приложение 1).

Не допускайте эксплуатации автомобиля с горящей контрольной лампой недостаточного давления масла. Допускается загорание лампы при минимальной частоте вращения коленчатого вала на режиме холостого хода. Загорание лампы на рабочих режимах двигателя указывает на недостаточное давление в системе смазки.


Никогда не допускайте работы двигателя с частотой вращения коленчатого вала, при которой стрелка тахометра находится в красной зоне шкалы. Стрелка тахометра в желтой зоне сигнализирует о приближении частоты вращения коленчатого вала к максимально допустимой.

Эксплуатация шин с давлением, отличающимся от рекомендованного, приводит к их преждевременному износу, а также к ухудшению устойчивости и управляемости автомобиля.

В конструкции автомобиля применены высокоэффективные дисковые передние тормоза. Однако их долговечная работа может быть обеспечена только при надлежащем уходе — не допускайте накопления засохшей грязи в тормозных механизмах и проводите их промывку после поездок по глубокой грязи.

На автомобиле установлена система зажигания высокой энергии. Поэтому не допускается производить пуск двигателя с помощью искрового зазора, а на работающем двигателе отсоединять высоковольтные провода и проверять цепи высокого напряжения на “искру”, так как это может привести к прогару высоковольтных деталей и выходу из строя системы зажигания.

ОСОБЕННОСТИ ЭКСПЛУАТАЦИИ АВТОМОБИЛЯ С ЭСУД

Загорание контрольной лампы  при работающем двигателе не означает, что двигатель должен быть немедленно остановлен — контроллер ЭСУД имеет резерв-

ные режимы, позволяющие двигателю работать в условиях, близких к нормальным. Тем не менее, причина загорания лампы должна быть установлена на аттестованных ПССС в максимально короткий срок.

Двигатель на автомобиле с ЭСУД при наличии нейтрализатора и датчика концентрации кислорода работает исправно в том случае, если используется только **неэтилированный бензин**. Этилированный бензин в короткий срок выводит из строя данные элементы, появляется дымный выхлоп и резко возрастает расход топлива.

Нейтрализатор может выйти из строя и в случае пропусков в системе зажигания, так как при этом чистое топливо будет поступать в нейтрализатор, и температура в нем резко возрастет, что вызовет появление трещин в керамическом блоке. Поэтому регулярно выполняйте все предписанные сервисной книжкой работы по уходу за системой зажигания. По причине попадания в нейтрализатор несгоревшего топлива не произво-

дите запуск двигателя при помощи буксировки автомобиля.

В связи с тем, что нейтрализатор имеет высокую температуру, следите при парковке автомобиля, чтобы под нейтрализатором не оказалась сухая трава или другой горючий материал (ветошь, стружки и т. д.).

На автомобиле с системой впрыска топлива контроллер системы управления двигателем содержит функцию включения электробензонасоса на 2 секунды при включении зажигания. На автомобилях с контроллерами MP 7.0 после снятия и подключения клеммы аккумуляторной батареи начало работы электробензонасоса происходит только при включении стартера. При последующих запусках двигателя заложенная функция включения электробензонасоса при включении зажигания восстанавливается. Однако после последовательного трехкратного включения зажигания без запуска двигателя следующее включение электробензонасоса вновь произойдет только с началом работы стартера.

На автомобиле с контроллером МР 7.0 без электронной противоугонной системы после снятия и последующего подключения клеммы аккумуляторной батареи перед первым запуском двигателя необходимо выдержать паузу в 5 секунд после включения зажигания.

Демонтаж высоковольтных проводов с приборов системы зажигания осуществлять только за защитный колпачок. **Демонтаж за высоковольтный провод не допускается!**

Пуск двигателя с помощью посторонней аккумуляторной батареи

При пуске двигателя с помощью вспомогательной аккумуляторной батареи следует принимать во внимание:

1. Напряжение вспомогательной аккумуляторной батареи должно составлять 12 В. При этом разница емкостей разряженной и посторонней не должна быть существенной.

2. Для подключения к вспомогательной батарее должны быть

использованы провода только с достаточным поперечным сечением (не менее 16 мм²).

Провода соединяйте следующим образом: сначала один конец провода присоедините к положительному полюсу разряженной батареи "А" (рис. 28), затем другой конец к положительному полюсу вспомогательной аккумуляторной батареи "В". Затем конец второго провода присоедините к отрицательному полюсу посторонней батареи, а другой конец к "массе" автомобиля, как показано на рисунке.

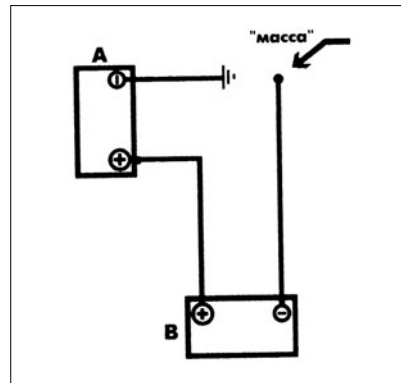


Рис. 28. Схема подключения вспомогательной батареи

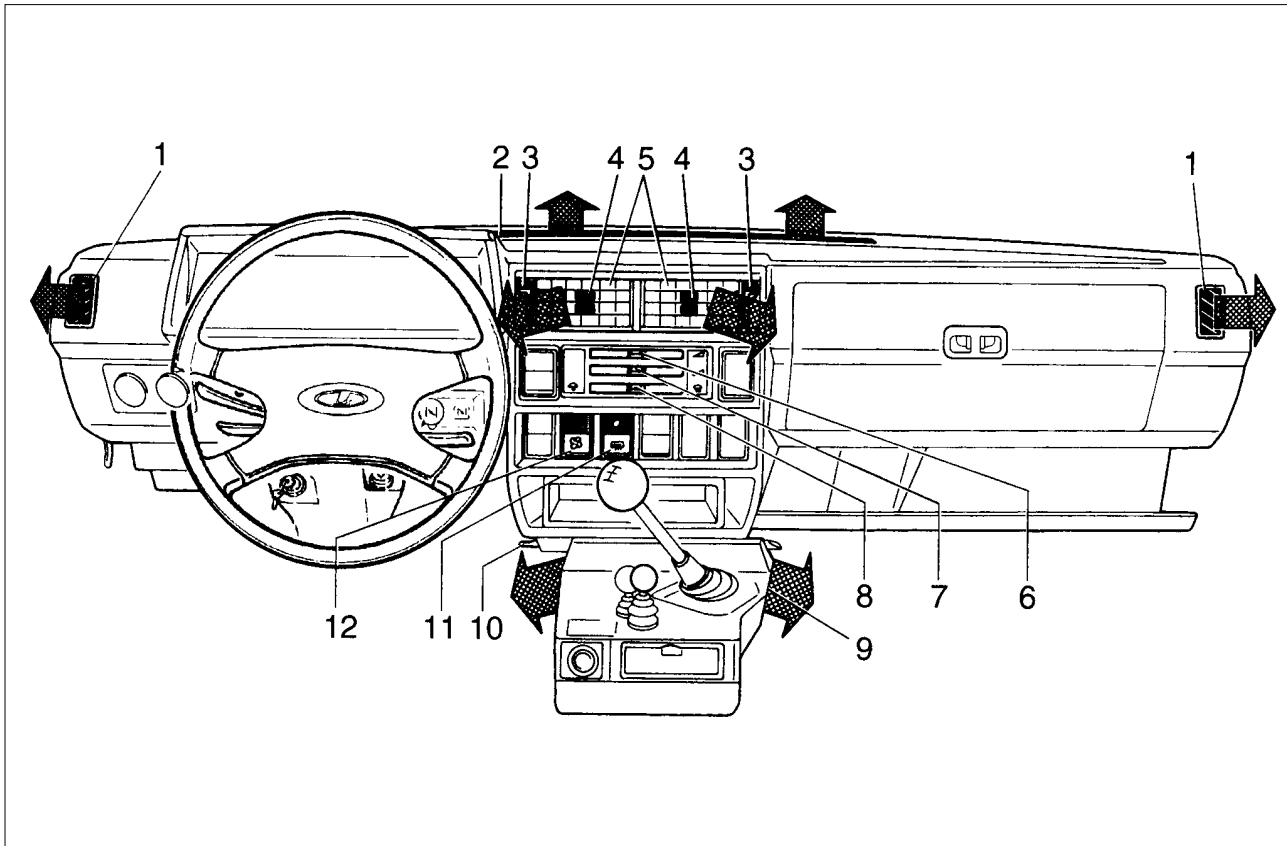


Рис. 29. Органы управления вентиляцией и отоплением салона

УПРАВЛЕНИЕ ВЕНТИЛЯЦИЕЙ И ОТОПЛЕНИЕМ САЛОНА

Вентиляция и отопление салона регулируются в зависимости от температуры наружного воздуха.

Вентиляция салона

Наружный воздух может поступать в салон автомобиля:

— через открытые стекла дверей;

— через сопла 2 (рис. 29) обдува ветрового стекла, если передвинуть вправо распределительный рычаг 7 и рычаг 8 управления крышкой люка воздухопритока;

— через боковые сопла 1 обдува стекол дверей, если передвинуть вправо рычаг 8 и влево рычаг 7;

— через отверстия 9 кожуха отопителя в зону ног водителя и переднего пассажира, если открыть рычагом 10 крышку отопителя и передвинуть вправо рычаг 8;

— через центральные сопла 5 напрямую из коробки воздухопритока при движении автомобиля, если регуляторами 3 открыть за-

слонки сопел (летний обдув). Перемещением рычага 4 в горизонтальном и вертикальном направлениях меняется направление воздушного потока из сопла.

В среднем положении рычага 7 и в правом крайнем положении рычага 8 воздух будет поступать как через сопла 1, так и через сопла 2.

В случае движения автомобиля с небольшой скоростью можно увеличить количество поступающего воздуха, включив переключателем 12 электровентилятор отопителя.

Предохранение от запотевания ветрового стекла, стекол дверей и заднего стекла

Для предохранения ветрового стекла и стекол дверей от запотевания достаточно направить на них холодный воздух, для чего:

— закройте рычагом 10 крышку отопителя;

— передвиньте рычаг 8 вправо, а рычаг 7 установите в среднее положение;

— при необходимости включите электровентилятор отопителя.

Если нужно немного подогреть поступающий воздух, передвиньте

частично вправо рычаг 6 управления краном отопителя.

Для предохранения заднего стекла от запотевания включите его электрообогрев выключателем 11.

Отопление салона

Для отопления салона и предохранения ветрового стекла, стекол дверей и заднего стекла от запотевания и обмерзания:

— передвиньте вправо рычаги 6 и 8;

— установите в среднее положение рычаг 7;

— откройте рычагом 10 крышку отопителя;

— включите при необходимости переключателем 12 электровентилятор отопителя;

— включите выключателем 11 обогрев заднего стекла.

Теплый воздух будет направляться как в зону ног водителя и пассажиров, так и на ветровое стекло и стекла передних дверей. Для более быстрого обогрева только ветрового стекла закройте рычагом 10 крышку отопителя и передвиньте вправо рычаг 7.

ВНУТРЕННЕЕ ОСВЕЩЕНИЕ

При открывании двери автоматически включаются плафоны 1 (рис. 30) освещения салона, расположенные в центральных стойках кузова автомобиля. Освещение салона при закрытых дверях включается нажатием на выключатель 2.

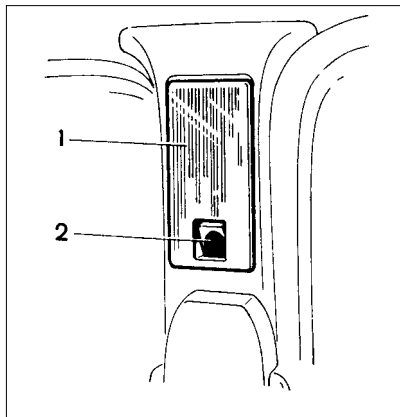


Рис. 30. Внутреннее освещение

ТЕХНИЧЕСКОЕ ОБСЛУЖИВАНИЕ И ТЕКУЩИЙ РЕМОНТ АВТОМОБИЛЯ

В данном разделе приведено краткое описание некоторых видов работ по техническому обслуживанию и текущему ремонту автомобиля.

Полная технология технического обслуживания, ремонта и утилизации имеется на аттестованных изготовителем ПССС, которые также оснащены специальным оборудованием и инструментом. В связи с этим, с целью обеспечения высокого качества работ, реко-

мендуется техническое обслуживание и ремонт проводить на аттестованных изготовителем ПССС.

Периодически после тщательной мойки автомобиля проверяйте состояние защитных резиновых чехлов шарниров приводов передних колес, шаровых опор, а также защитных колпачков шарниров рулевых тяг. Если чехол или колпачок поврежден или скручен, то в шарнир будут проникать пыль, вода и грязь, что вызовет их усиленный износ и разрушение. Поэтому поврежденный чехол или колпачок замените новым, а скрученный — поправьте.

УРОВЕНЬ МАСЛА В КАРТЕРЕ ДВИГАТЕЛЯ

При работающем двигателе расход моторного масла — нормальное явление. Величина расхода масла зависит от стиля вождения автомобиля и определяется нагрузкой на двигатель и частотой вращения коленчатого вала. В начальный период эксплуатации расход масла несколько повышен.

Поэтому регулярно, особенно перед дальними поездками, сле-

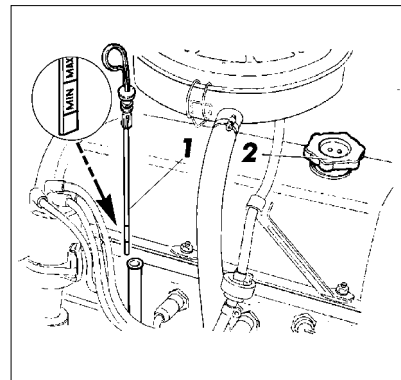


Рис. 31. Проверка уровня масла в картере двигателя

дует проверять уровень масла в картере двигателя.

Уровень масла проверяется на холодном неработающем двигателе при нахождении автомобиля на горизонтальной поверхности. Уровень должен находиться между метками “MIN” и “MAX” указателя 1 (рис. 31). При необходимости доливка масла производится через горловину, закрываемую пробкой 2.

После доливки уровень масла следует контролировать не ранее, чем через три минуты, чтобы долитая порция масла успела стечь в картер.

Для правильного измерения необходимо вставлять указатель уровня 1 в его установочное отверстие до упора.

ВНИМАНИЕ!

Не допускается превышение уровня масла в картере двигателя выше метки “MAX” указателя 1 во избежание выброса масла через систему вентиляции картера. Масло будет попадать в камеру сгорания и вместе с отработавшими газами выбрасываться в атмосферу. На автомобилях, оснащенных каталитическим нейтрализатором, продукты сгорания масла могут вывести нейтрализатор из строя.

УРОВЕНЬ ОХЛАЖДАЮЩЕЙ ЖИДКОСТИ

Уровень охлаждающей жидкости должен быть на 30-40 мм выше метки “MIN”, нанесенной на полупрозрачном корпусе бачка (рис. 32).

Проверку уровня и открытие пробки бачка для доливки жидкости проводите только на холодном двигателе. После заливки жидкости пробка должна быть плотно завернута, так как расширительный бачок при работающем и прогретом двигателе находится под давлением.

ВНИМАНИЕ!

Во избежание ожогов не открывайте пробку расширительного бачка при горячей охлаждающей жидкости.

В тех случаях, когда уровень жидкости постоянно понижается, и приходится часто доливать ее, проверьте герметичность системы охлаждения и устраните неисправность на аттестованных ПССС.

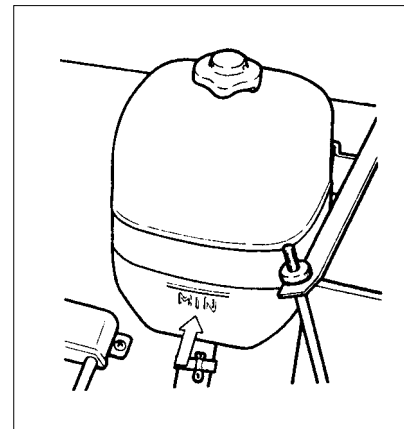


Рис. 32. Расширительный бачок

УРОВЕНЬ ТОРМОЗНОЙ ЖИДКОСТИ

Уровень жидкости в бачке 1 (рис. 33) при установленной крышке 2 должен быть по нижнюю кромку заливной горловины. Для визуального контроля бачок выполнен из полупрозрачного материала. Нажатием толкателя 3 на крышке бачка проверьте исправность работы датчика аварийного уровня: при включенном зажигании в комбинации приборов должна загореться лампа аварийного состояния рабочей тормозной системы.

При эксплуатации автомобиля особое внимание уделяйте состоянию гибких шлангов, так как они подвергаются воздействию воды, грязи, песка и соли. В случае выявления мелких трещин на наружной оболочке шланга или при появлении вздутий при нажатии на педаль тормоза необходимо произвести замену шланга на новый.

Через три года эксплуатации тормозную жидкость в системе необходимо заменить. Это связано с тем, что тормозная жидкость впитывает влагу из окружающей среды, которая приводит к понижению ее температуры кипения. Кроме того, содержание воды может вызвать коррозию деталей рабочей тормозной системы.

Тормозная жидкость ядовита! Поэтому ее следует хранить в плотно

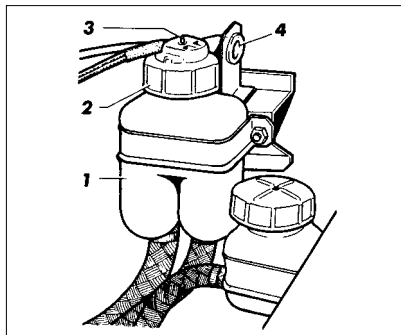


Рис. 33. Бачок гидропривода тормозов

закрытой таре и вне досягаемости детей.

Не допускайте попадания тормозной жидкости на лакокрасочное покрытие кузова — это может привести к его повреждению.

На кронштейне бачка гидропривода тормозов в варианном исполнении имеется патрон 4 подключения переносной лампы.

УРОВЕНЬ ЖИДКОСТИ В БАЧКЕ ГИДРОПРИВОДА ВЫКЛЮЧЕНИЯ СЦЕПЛЕНИЯ

Уровень жидкости в бачке (рис. 34) проверяйте визуально и при необходимости доливайте ее до нижней кромки заливной горловины. Если

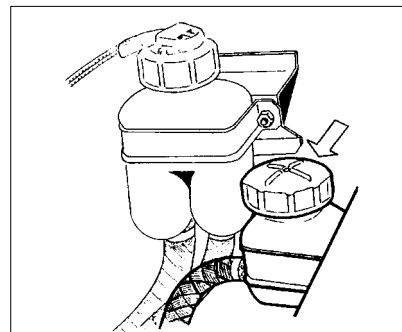


Рис. 34. Бачок гидропривода выключения сцепления

приходится часто доливать жидкость, проверьте герметичность системы и устраните неисправности.

Замена тормозной жидкости в гидроприводе выключения сцепления так же, как и ее замена в гидроприводе рабочей тормозной системы должна проводиться через 3 года.

ГИДРОУСИЛИТЕЛЬ РУЛЕВОГО УПРАВЛЕНИЯ

Для обеспечения нормальной работы гидравлического усилителя рулевого управления (устанавливается в варианном исполнении) необходимо регулярно контролировать уровень рабочей жидкости в бачке 2 (рис. 35) гидроусилителя. Уровень

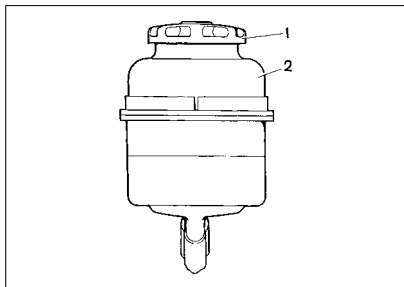


Рис. 35. Проверка уровня жидкости в бачке гидроусилителя руля

жидкости при холодном гидронасосе и неработающем двигателе должен находиться между двумя рисками указателя в крышке 1 бачка. Падение уровня жидкости свидетельствует о разгерметизации системы и требует обязательной проверки и устранения течи в местах неплотного соединения, что должно быть выполнено на ПССС изготовителя, выполняющих гарантийный ремонт и техническое обслуживание автомобилей на территории Российской Федерации по договору с изготовителем (приложение № 1 к гарантийному талону).

В крайних положениях рулевого колеса возможно появление шума, вызванного работой перепускного клапана. Это не является неисправ-

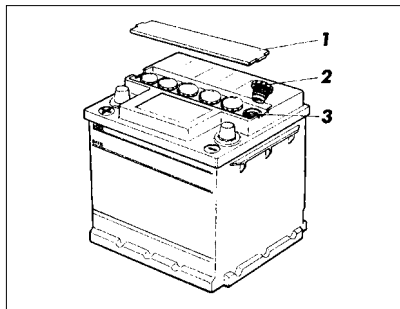


Рис. 36. Аккумуляторная батарея

ностью. При возвращении рулевого колеса к среднему положению перепускной клапан выключается и шум исчезает.

ПРЕДУПРЕЖДЕНИЕ!

Система гидроусилителя рулевого управления заправлена рабочей жидкостью Pentosin Hydraulik Fluid CHF 11S-TL VW52137.

При техническом обслуживании и ремонте системы запрещается использовать другие жидкости и смешивать их с указанной жидкостью.

Устранение неисправностей и доливка рабочей жидкости должны выполняться только на ПССС, адреса которых указаны в приложении № 1 к гарантийному талону.

УРОВЕНЬ ЭЛЕКТРОЛИТА В АККУМУЛЯТОРНОЙ БАТАРЕЕ

Уровень электролита должен быть между метками “MIN” (рис. 36) и “MAX”, нанесенными на полупрозрачном корпусе батареи. Отклонения от заданных параметров уровня электролита могут привести как к неисправности в аккумуляторной батарее, так и к выплеску электролита с повреждением лакокрасочного покрытия деталей кузова.

ВНИМАНИЕ!

В связи с тем, что электролит является агрессивной жидкостью, воздействие которой опасно для Вашего здоровья и для деталей автомобиля, рекомендуем обслуживание аккумуляторной батареи проводить на аттестованных ПССС.

Постоянно следите за чистотой клемм и зажимов аккумуляторной батареи и за надежностью их соединений. Помните, что окисление клемм и зажимов, а также небрежное соединение вызывают искрение в месте ненадежного контакта, что может привести к выходу из

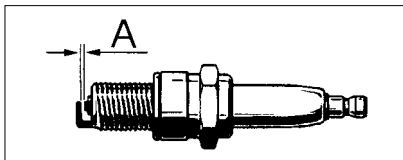


Рис. 37. Свеча зажигания

стройка электронного оборудования автомобиля. Также не допускается проверять работоспособность генератора при работающем двигателе путем снятия зажимов с аккумуляторной батареи.

При установке аккумуляторной батареи на автомобиль следите за тем, чтобы провода были соединены в соответствии с указанной на их наконечниках и клеммах батареи полярностью (положительная клемма больше отрицательной).

При зарядке аккумуляторной батареи непосредственно на автомобиле от постороннего источника тока обязательно отключите ее от генератора.

СВЕЧИ ЗАЖИГАНИЯ

Зазор "А" между электродами свечи зажигания (рис. 37) карбюраторного двигателя должен быть

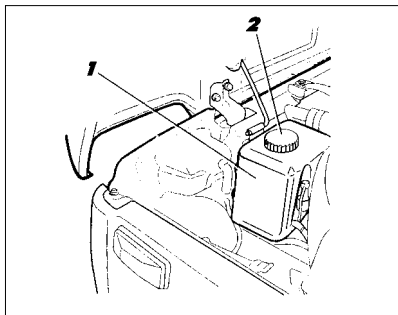


Рис. 38. Бачок омывателя ветрового стекла и фар

в пределах 0,7—0,8 мм. Этот же зазор у свечей зажигания на двигателе с ЭСУД должен составлять 1,00—1,15 мм. Необходимую регулировку проводите только подгибанием бокового электрода.

Для надежного пуска двигателя в холодное время года рекомендуется заменять свечи новыми даже в том случае, если они еще вполне работоспособны — их можно использовать в теплое время года.

Постоянно следите за чистотой высоковольтных проводов и за надежностью их соединений. При необходимости меняйте поврежденные защитные резиновые колпачки на проводах.

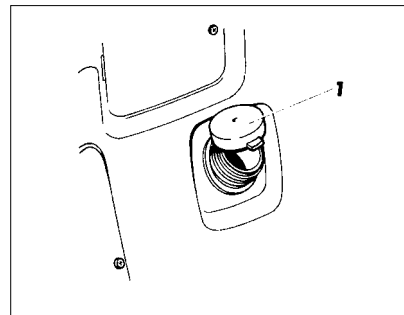


Рис. 39. Бачок омывателя заднего стекла

ОМЫВАЮЩИЕ ЖИДКОСТИ

В бачки омывателей заднего стекла, ветрового стекла и фар рекомендуем заливать смесь воды и специальной стеклоомывающей жидкости в пропорции, указанной на ее упаковке. В теплое время можно использовать чистую воду.

Перед очередной доливкой жидкости в бачок 1 (рис. 38) омывателя ветрового стекла и фар проверьте и при необходимости очистите сетку фильтра под крышкой 2.

Для омыва заднего стекла доливайте жидкость, отвернув пробку 1 (рис. 39) бачка омывателя.

УХОД ЗА ШИНАМИ

Периодически проверяйте давление воздуха в шинах манометром (см. табл. 1). Эксплуатация шин с давлением, отличающимся от рекомендованного, приводит к их преждевременному износу, а также к ухудшению устойчивости и управляемости автомобиля. Если наблюдается постоянное падение давления воздуха в шине, проверьте, нет ли утечки воздуха через золотник вентиля. В случае утечки воздуха доверните золотник, а если это не поможет, замените его новым.

Если давление падает при исправном золотнике, то необходимо отремонтировать шину.

Во избежание повреждения герметизирующего слоя шины демонтаж и монтаж ее проводите с помощью специального приспособления или на аттестованных изготовителем ПССС. Чтобы не нарушить балансировку колеса, перед разбортовкой сделайте отметку мелом на шине против вентиля, а при монтаже установите шину по этой метке.

После установки новых шин обязательно отбалансируйте колеса на аттестованных изготовителем ПССС.

Таблица 1

ДАВЛЕНИЕ ВОЗДУХА В ШИНАХ

Размерность шин с индексами грузоподъемности и скорости*	Размерность колес		Давление воздуха в шинах, МПа (кгс/см ²)	
	ширина обода	вылет обода, (ЕТ)**, мм	передние колеса	задние колеса
Устанавливается производителем				
175-16/6,95-16 85P	5J ***	58***	0,18 (1,8)	0,17 (1,7)
175/80R16 88Q			0,21 (2,1)	0,19 (1,9)
185/75R16 88Q, S			0,21 (2,1)	0,19 (1,9)
Допускается устанавливать в эксплуатации				
195/70R15 92Q, T	5 1/2J, 6J	45	0,19 (1,9)	
205/70R15 95Q, S, T	6J, 6 1/2J	35	0,19 (1,9)	

* Индексы скорости: P — до 150 км/ч, Q — до 160 км/ч, S — до 180 км/ч, T — до 190 км/ч.

Индексы грузоподъемности: 85 — 515 кг, 88 — 560 кг, 92 — 630 кг, 95 — 690 кг.

** Вылет обода (ЕТ) — расстояние от привалочной плоскости диска до середины обода.

*** В эксплуатации допускается установка колес с шириной обода 5 1/2J и вылетом обода 48—58 мм.

Допускается применение зимних шин (M+S) вышеуказанных размерностей и индексом Q с соответствующим ограничением максимальной скорости автомобиля (до 160 км/ч).

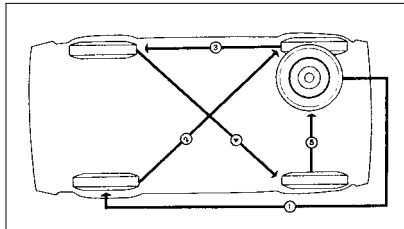


Рис. 40. Схема перестановки колес

Для обеспечения равномерного износа шин переставляйте колеса как показано на рис. 40 согласно указаниям в сервисной книжке.

При эксплуатации автомобиля избегайте притирания колес к бордюрам дорог и быстрой езды по дорогам с нарушенным покрытием (выбоины, ухабы и т. д.), так как повреждение обода колеса может вызвать не только ее дисбаланс, но и потерю герметичности бескамерных шин. При появлении во время движения вибраций проверьте балансировку колес.

ЗАМЕНА КОЛЕС

Для замены колес:

— установите автомобиль на

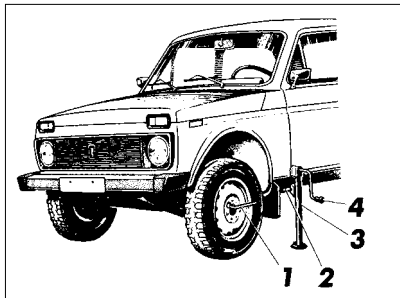


Рис. 41. Подъем автомобиля при замене колес

ровной площадке и затормозите его стояночным тормозом;

— достаньте домкрат, насос, сумку с инструментом и запасное колесо;

— ослабьте гайки крепления заменяемого колеса на один оборот комбинированным ключом 1 (рис. 41);

— вставьте рычаг домкрата 3 в кронштейн 2 и вращайте рукоятку 4 до тех пор, пока колесо не окажется приподнятым на несколько сантиметров над опорной поверхностью;

— отверните гайки и снимите колесо. Установите запасное ко-

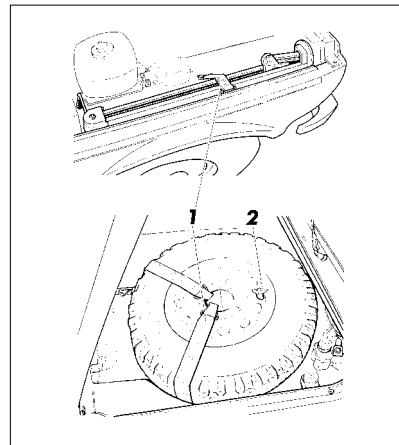


Рис. 42. Укладка и крепление домкрата и запасного колеса

лесо и равномерно затяните гайки крепления;

— опустите автомобиль и снимите домкрат;

— подтяните гайки, проверьте и доведите до нормы давление воздуха в шине;

— уложите домкрат и запасное колесо, как показано на рис. 42, и закрепите их эластичными ремнями 1. Кроме того, зафиксируйте положение запасного колеса винтом 2.

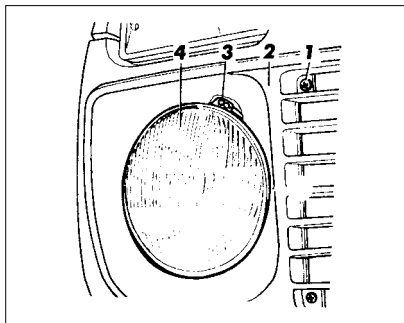


Рис. 43. Фара

ЗАМЕНА ЛАМП

При замене ламп используйте лампы, указанные в приложении 2.

Для замены лампы в фаре отверните винты 1 (рис. 43) крепления декоративной облицовки 2 радиатора и снимите ее, ослабьте винты 3 крепления обода оптического элемента, поверните обод против часовой стрелки и снимите его. Выньте оптический элемент 4, снимите колодку, выведите из пазов усики пружинной защелки и извлеките лампу.

Чтобы заменить лампу в заднем фонаре, снимите с внутренней стороны багажного отделения пластмассовую заглушку, отсое-

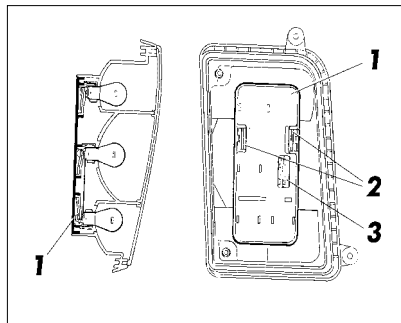


Рис. 44. Задний фонарь

дините колодку с гнезда 3 (рис. 44), сожмите фиксаторы 2 основания 1 и снимите ее в сборе с лампами. Затем нажмите на лампу, поверните ее против часовой стрелки и выньте ее из гнезда.

Для замены ламп в фонаре освещения номерного знака, отверните винты 1 (рис. 45) крепления фонаря, выньте его из гнезда и снимите рассеиватель 2.

Чтобы заменить перегоревшую лампу 2 (рис. 46) в плафоне 1 освещения салона, аккуратно потяните его на себя. Плафон удерживается в выемке центральной стойки двумя пружинами 3.

Для замены лампы в переднем фонаре отверните винты крепе-

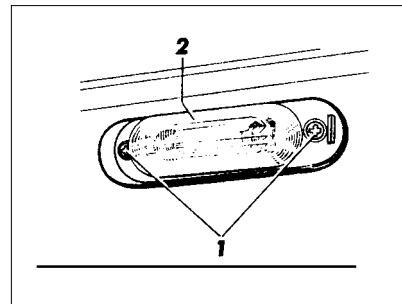


Рис. 45. Фонарь освещения номерного знака

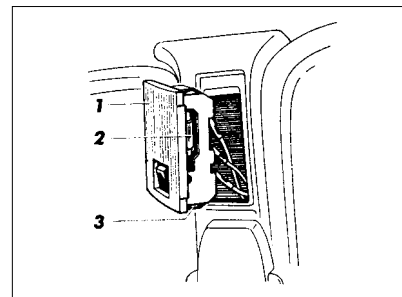


Рис. 46. Плафон освещения салона

ния рассеивателя, снимите рассеиватель, нажмите на перегоревшую лампу, поверните против часовой стрелки и выньте ее.

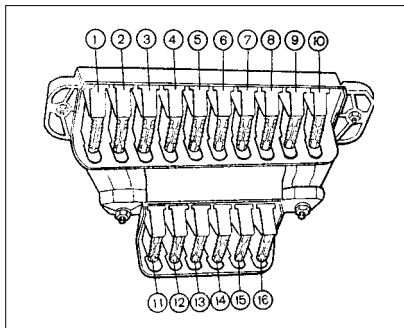


Рис. 47. Плавкие предохранители

Перегоревшую лампу в боковом указателе поворота заменяйте после снятия патрона с лампой со стороны моторного отсека.

Для замены лампы в комбинации приборов отверните винты 4 (рис. 16), снимите щиток 2, отверните гайки крепления комбинации, выньте ее из панели и отсоедините от комбинации приборов колодки. Патрон с перегоревшей лампой поверните против часовой стрелки и выньте его из гнезда. Лампу из патрона извлекайте путем нажатия на нее и поворота против часовой стрелки.

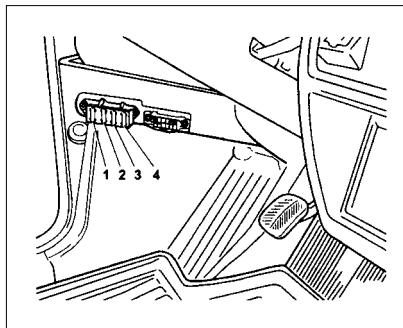


Рис. 48. Дополнительные предохранители

ЗАМЕНА ПЛАВКИХ ПРЕДОХРАНИТЕЛЕЙ

Плавкие предохранители установлены в двух блоках (рис. 47) и удерживаются в них пружинными контактами. Защищаемые ими цепи указаны в табл. 2.

В случае повторного выхода из строя предохранителя для выяснения и устранения причин, вызвавших его оплавление, обратитесь на предприятие технического обслуживания.

Недопустима установка самодельной перемычки или предохра-

нителя другого номинала взамен перегоревшего.

Плавкими предохранителями не защищаются электрические цепи зажигания, пуска двигателя, генератора (за исключением обмотки возбуждения), реле ближнего света фар, реле дальнего света фар.

На автомобилях с двумя электровентиляторами системы охлаждения их цепи защищает 16-й предохранитель с номиналом по току 16 А.

На автомобилях с ЭСУД на левой обивке передка под панелью приборов дополнительно устанавливается колодка (см. рис. 48) с предохранителями, которые защищают элементы систем впрыска. Неисправный предохранитель определяется по вышедшим из строя цепям, которые он защищает, в соответствии с таблицей 3.

На автомобиле с системой центрального впрыска топлива отдельный красный предохранитель в пучке проводов на 50 А защищает цепь подогревателя впускной трубы. На автомобиле с системой распределенного впрыска топлива 2-й предохранитель на 30 А защищает цепь электровентиляторов системы охлаждения.

ЦЕПИ, ЗАЩИЩАЕМЫЕ ПЛАВКИМИ ПРЕДОХРАНИТЕЛЯМИ

№ предохранителя	Защищаемая цепь
1 (16A)	<p>Электродвигатель вентилятора отопителя Реле (обмотка) очистителей фар и электродвигатели очистителей фар при всех положениях щетки, кроме исходного Реле (обмотка) включения обогрева заднего стекла Электродвигатели очистителя и омывателя заднего стекла Электродвигатель омывателя ветрового стекла</p>
2 (8A)	<p>Реле и электродвигатель очистителя ветрового стекла Лампы указателей поворота и реле-прерыватель указателей поворота и аварийной сигнализации (в режиме указания поворота) Контрольная лампа указателей поворота Задние фонари (лампы света заднего хода) Обмотка возбуждения генератора (при пуске двигателя) Контрольная лампа включения блокировки дифференциала в раздаточной коробке Контрольная лампа включения стояночного тормоза Контрольная лампа аварийного состояния рабочей тормозной системы Контрольная лампа недостаточного давления масла Указатель температуры жидкости в системе охлаждения двигателя Указатель уровня топлива с контрольной лампой резерва топлива Контрольная лампа заряда аккумуляторной батареи Контрольная лампа прикрытия воздушной заслонки карбюратора Тахометр</p>
3 (8A)	<p>Левая фара (дальний свет) Контрольная лампа включения дальнего света фар</p>
4 (8A)	<p>Правая фара (дальний свет)</p>
5 (8A)	<p>Левая фара (ближний свет)</p>
6 (8A)	<p>Правая фара (ближний свет)</p>
7 (8A)	<p>Левый передний фонарь (габаритный свет) Правый задний фонарь (габаритный свет) Фонари освещения номерного знака Контрольная лампа включения габаритных огней</p>
8 (8A)	<p>Правый передний фонарь (габаритный свет) Левый задний фонарь (габаритный свет) Лампа освещения приборов Табло подсветки рычагов управления отопителем Лампа освещения прикуривателя Лампы подсветки выключателей и переключателей</p>

№ предохранителя	Защищаемая цепь
9 (16А)	Указатели поворота и реле-прерыватель указателей поворота и аварийной сигнализации в режиме аварийной сигнализации Элемент обогрева заднего стекла и реле (контакты) его включения
10 (16А)	Звуковой сигнал Патрон подключения переносной лампы Плафоны освещения салона Задние фонари (лампы стоп-сигнала)
11 (8А)	Резервный
12 (8А)	Резервный
13 (8А)	Задние фонари (лампы противотуманного света) Электродвигатели очистителей фар в момент пуска и в моменты прохождения щетками исходного положения Реле (контакты) очистителей фар Электродвигатель омывателя фар
14 (16А)	Резервный
15 (16А)	Резервный
16 (8А)	Резервный

Таблица 3

№ предохранителя	Защищаемая цепь
1 (15А)	Реле электробензонасоса (контакты) Электробензонасос
2 (30А)	Резерв
3 (15А)	Контроллер
4 (15А)	Главное реле Реле электровентиляторов (обмотка) Реле электробензонасоса (обмотка) Датчик скорости автомобиля Электромагнитный клапан адсорбера Датчик кислорода Датчик массового расхода воздуха Контроллер

КУЗОВ

Кузов является базовым и самым дорогостоящим элементом автомобиля. Он изготовлен из современных материалов и защищен от коррозии высококачественными защитными средствами. Основа долговечности антикоррозионной защиты заложена изготовителем, однако лакокрасочные и другие защитные и декоративные покрытия подвержены естественному старению и износу. Эффективность антикоррозионной защиты и ее долговечность зависят от климатических условий, экологического состояния окружающей среды, условий эксплуатации, хранения, правильного ухода и своевременности принимаемых профилактических мер.

Избегайте чрезмерного приложения усилий либо неконтролируемого движения дверей, крышек багажника и капота, приводящих к повреждениям и/или протиранию дверей и кузова, за которые изготовитель ответственности не несет.

Чтобы не появились царапины на лакокрасочном покрытии кузова, не удаляйте пыль и грязь сухим

обтирочным материалом. Автомобиль с целью сохранения необходимо мыть до высыхания грязи струей воды небольшого напора с использованием мягкой губки и применением автомобильных шампуней, которые создают защитные пленки от воздействия окружающей среды.

ВНИМАНИЕ!

Не мойте автомобиль содовыми и щелочными растворами, а также сточными водами и другими, не предназначенными для мойки а/м средствами.

Перед мойкой автомобиля прочистите дренажные отверстия дверей и порогов.

ВНИМАНИЕ!

Ввиду наличия на рынке услуг моечных машин с различной конструкцией щеточных узлов, мойка автомобиля с использованием щеточных моечных машин может привести к потере блеска лакокрасочного покрытия и снижению его защитных свойств. Поэтому, перед мойкой, предварительно запрашивайте оператора моеч-

ной машины о конструкции, техническом состоянии щеток и степени их воздействия на лакокрасочное покрытие Вашего автомобиля.

Летом мойте автомобиль на открытом воздухе в тени. Если это невозможно, то сразу же обтирайте вымытые поверхности насухо, так как при высыхании капель воды на солнце на окрашенной поверхности образуются пятна. Зимой после мойки автомобиля в теплом помещении перед выездом протрите кузов и уплотнители дверей насухо, так как при замерзании оставшихся капель могут образоваться трещины на лакокрасочном покрытии и примерзание уплотнителей к кузову.

ВНИМАНИЕ!

Не мойте автомобиль с включенным зажиганием.

При мойке автомобиля избегайте попадания прямой струи воды на изделия электрооборудования, электронные устройства, датчики и разъемные соединения в моторном отсеке. Следите за состоянием защитных чехлов разъемных соединений электронных блоков и датчиков. При попадании

влаги разъемные соединения промойте сжатым воздухом и обработайте водоотталкивающим автопрепаратом для защиты контактов от окисления.

Во время мойки тщательно промывайте зафланцовки дверей, капота, крышки багажника, сварные швы и соединения моторного отсека, багажника и проемов дверей, так как накопившаяся грязь в указанных местах приведет к разрушению защитно-декоративного покрытия и к коррозии металла.

ВНИМАНИЕ!

При проявлении признаков коррозии (в том числе по сварным соединениям и стыкам), а также нарушений лакокрасочного покрытия (сколы, царапины, истирания) и других защитных покрытий (сколы и истирание мастики и грунта) необходимо обратиться на уполномоченное изготовителем ПССС для принятия мер по предотвращению дальнейшего развития коррозии, восстановлению и ремонту лакокрасочного и защитного покрытий.

Своевременно принятые меры по предотвращению разви-

тия процесса коррозии на кузове и других частях автомобиля продлят срок его службы и надолго сохранят товарный вид. В случае неприятия Вами своевременных мер по устранению коррозионных процессов на кузове изготовитель не несет ответственности за дальнейшее состояние кузова Вашего автомобиля.

Для повышения коррозионной стойкости кузова в замкнутые коробчатые полости порогов, лонжеронов, поперечин и других элементов основания кузова нанесен специальный антикоррозионный состав. При эксплуатации автомобиля необходимо проводить антикоррозионную обработку кузова на ПССС в течение первого года эксплуатации и периодически раз в год по технологии, разработанной изготовителем.

ВНИМАНИЕ!

После антикоррозионной обработки кузова антикоррозионным составом на ПССС необходимо проверить систему выпуска (нейтрализатор, основной и дополнительный глушитель) на предмет отсутствия состава на

указанных деталях для предотвращения возможного возгорания.

В процессе эксплуатации автомобиля покрытие на днище кузова, а также лакокрасочное покрытие на нижних частях передних и задних крыльев подвергается абразивному износу от воздействия гравия, песка, соли. В результате этого воздействия мастика и грунт истираются, оголенный металл ржавеет. Поэтому регулярно следите за состоянием данных покрытий и своевременно восстанавливайте поврежденные участки.

Для сохранения блеска окрашенных поверхностей автомобиля (особенно у автомобилей, хранящихся на открытом воздухе) регулярно полируйте их с применением полировочных паст. Эти пасты закрывают микротрещины и поры, возникшие в процессе эксплуатации в лакокрасочном покрытии, что препятствует возникновению коррозии под слоем краски.

Чтобы поверхность кузова длительное время сохраняла блеск, не оставляйте автомобиль продолжительное время на солнце, а

также не допускайте попадания кислот, растворов соды, тормозной жидкости и бензина на поверхность кузова.

Чтобы не появились пятна на лакокрасочном покрытии под люком топливного бака при попадании бензина, протирайте поверхность чистой ветошью перед заправкой и после нее.

В связи с неблагоприятной экологической обстановкой в некоторых районах имеются случаи агрессивного воздействия отдельных компонентов из окружающей среды на защитно-декоративные покрытия автомобиля. Эти воздействия проявляются в виде рыжей сыпи, локального изменения цвета наружного лакокрасочного покрытия, локального разрушения эмалевого покрытия кузова.

Причиной появления рыжей сыпи является осаждение на горизонтальные поверхности кузова мельчайших частиц взвешенной в воздухе металлической пыли, которая приклеивается к кузову продуктами коррозии во время увлажнения росой. Рыжая сыпь может быть удалена 5%-м раствором ща-

велевой кислоты с добавлением моющего средства и обильной последующей промывкой чистой водой специалистами уполномоченных ПССС.

Локальные изменения цвета (пятна) наружного лакокрасочного покрытия и локальные разрушения эмалевого покрытия кузова являются следствием воздействия кислотных промышленных выбросов после их соединения с влагой воздуха. Такие воздействия в зависимости от степени тяжести устраняются полировкой или перекраской кузова.

Детали из пластмасс протирайте влажной ветошью. Применять бензин или растворители запрещается, так как пластмассовые детали потеряют блеск.

ХРАНЕНИЕ АВТОМОБИЛЯ

В эксплуатации большое внимание уделяйте условиям хранения автомобиля. Оптимальным условиям для хранения автомобиля отвечают:

– навес, где температура и влажность соответствуют параметрам окружающей среды, имеется постоянное движение воздуха и отсутствует прямое воздействие солнечной радиации и атмосферных осадков;

– отапливаемое помещение (индивидуальный гараж) с температурой не ниже 5 °С и относительной влажности 50–70%, оборудованное приточно-вытяжной вентиляцией.

Если же отапливаемое помещение (индивидуальный гараж) имеет малоэффективную приточно-вытяжную вентиляцию, а автомобиль эксплуатируется в зимний период или после мойки ставится на хранение без предварительной просушки, то разрушительные воздействия на защитно-декоративные покрытия многократно возрастают.

При хранении автомобиля зимой под навесом или в неотапли-

ваемом помещении снимите аккумуляторную батарею и храните ее отдельно; слейте жидкость из бачка омывателей ветрового стекла.

При подготовке автомобиля к длительному хранению:

1. Вымойте автомобиль и вытрите кузов насухо. Нанесите на кузов консервирующий состав.

2. Пустите и прогрейте двигатель. Остановите двигатель, выверните свечи зажигания и залейте в каждый цилиндр от 25 до 30 г подогретого до температуры от 70 до 80 °С моторного масла, после чего поверните коленчатый вал на 10 - 15 оборотов и заверните свечи.

3. Промасленной лентой (бумажной или тканевой) заклейте выходное отверстие отводящей трубы глушителя.

4. Поставьте автомобиль на подставки так, чтобы колеса были приподняты над опорной поверхностью.

5. Полностью зарядите аккумуляторную батарею и храните ее в сухом прохладном месте.

Обслуживание автомобиля во время хранения (один раз в два

месяца) заключается в следующем:

1. Выверните свечи зажигания, включите пятую передачу в коробке передач, поверните переднее колесо на 2–3 оборота и заверните свечи.

2. Поверните рулевое колесо на 1–1,5 оборота в каждую сторону. Приведите в действие (3–5 раз) педали тормоза и сцепления, педаль акселератора и стояночный тормоз.

ТЕХНИЧЕСКАЯ ХАРАКТЕРИСТИКА АВТОМОБИЛЯ

ОСНОВНЫЕ ЭКСПЛУАТАЦИОННЫЕ ПАРАМЕТРЫ И РАЗМЕРЫ

Параметры	Автомобиль и его модификации		
	ВАЗ-21213	ВАЗ-2131	ВАЗ-2329
Тип кузова	цельнометаллический, несущий, трехдверный универсал	цельнометаллический, несущий, пятидверный универсал	цельнометаллический, несущий, двухдверный пикап
Схема компоновки	полноприводный, с продольным расположением двигателя		
Количество мест, чел.	4 (5*)	5	2 (5**)
Количество мест при сложенных задних сиденьях, чел.	2	2	—
Снаряженная масса, кг	ВАЗ-21213 — 1210 ВАЗ-21214 — 1210	1370	1350
Разрешенная максимальная масса (РММ), кг	ВАЗ-21213 — 1610 ВАЗ-21214 — 1610	1870	2000
Просвет автомобиля с РММ при статическом радиусе шин 315 мм (175/80R16), не менее, мм: — до поперечины передней подвески — до балки заднего моста		221 (228****) 213 (220****)	
Внешний наименьший радиус поворота по оси следа переднего колеса, м	5,5	6,45	6,45
Полная масса буксируемого прицепа****, кг: — не оборудованного тормозами — оборудованного тормозами	300 600		
Габаритные размеры, мм	рис. 49	рис. 50	рис. 51 — 53

* Для поездки на небольшие расстояния.

** Для автомобиля ВАЗ-2329-01.

*** Для шин 6,95-16 со статическим радиусом 322 мм.

**** При этом вертикальная нагрузка на шар тягово-сцепного устройства должна быть в пределах 25—50 кг.

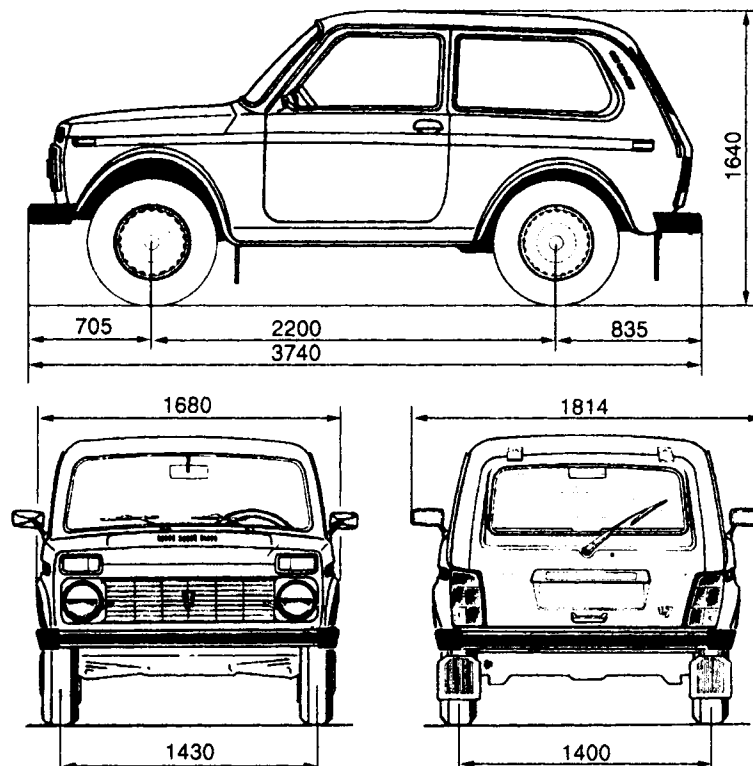


Рис. 49. Габаритные размеры автомобиля ВАЗ-21213 и его модификаций

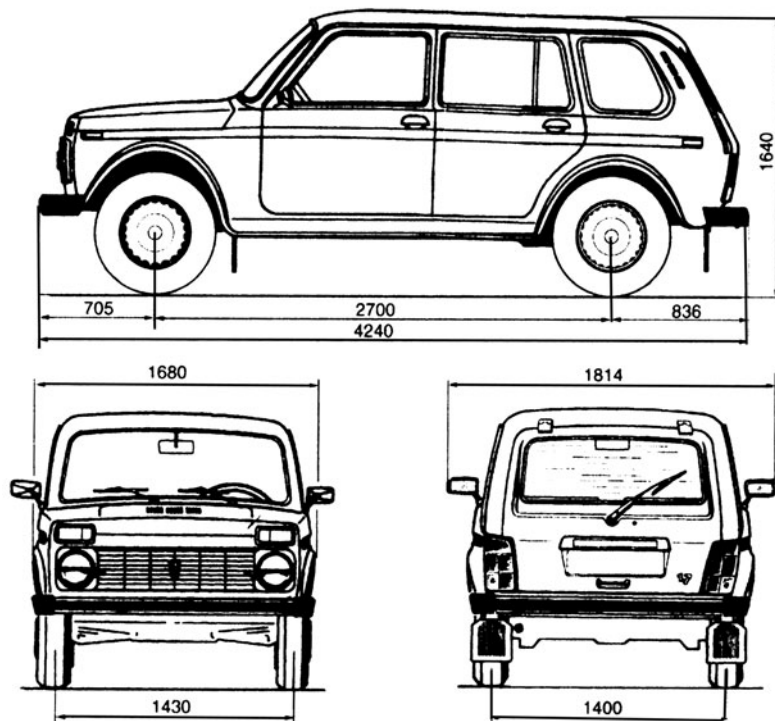


Рис. 50. Габаритные размеры автомобиля ВАЗ-2131 и его модификаций

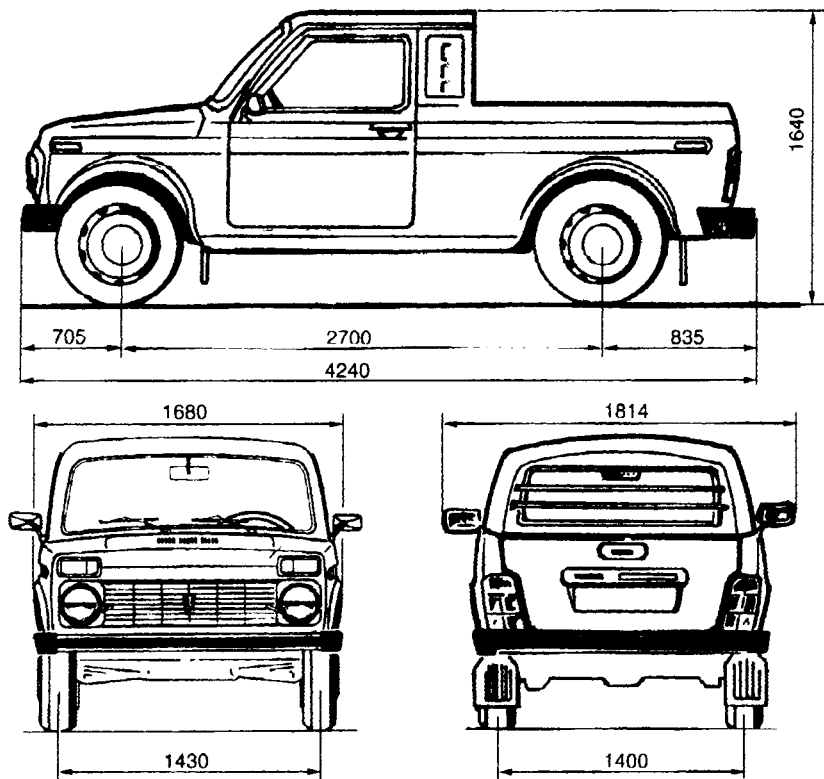


Рис. 51. Габаритные размеры автомобиля ВАЗ-2329-03 и его модификаций

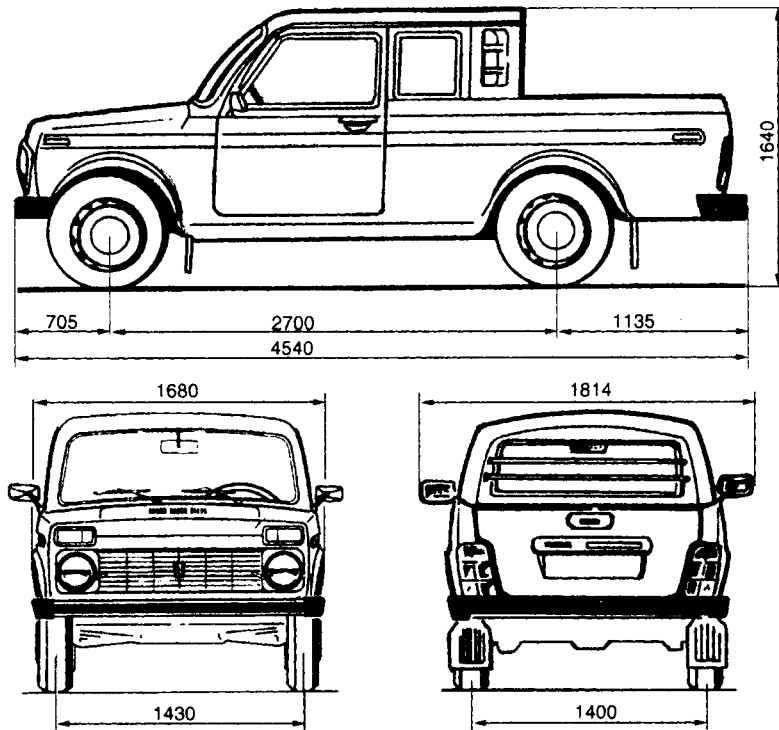


Рис. 52. Габаритные размеры автомобиля ВАЗ-2329-01 и его модификаций

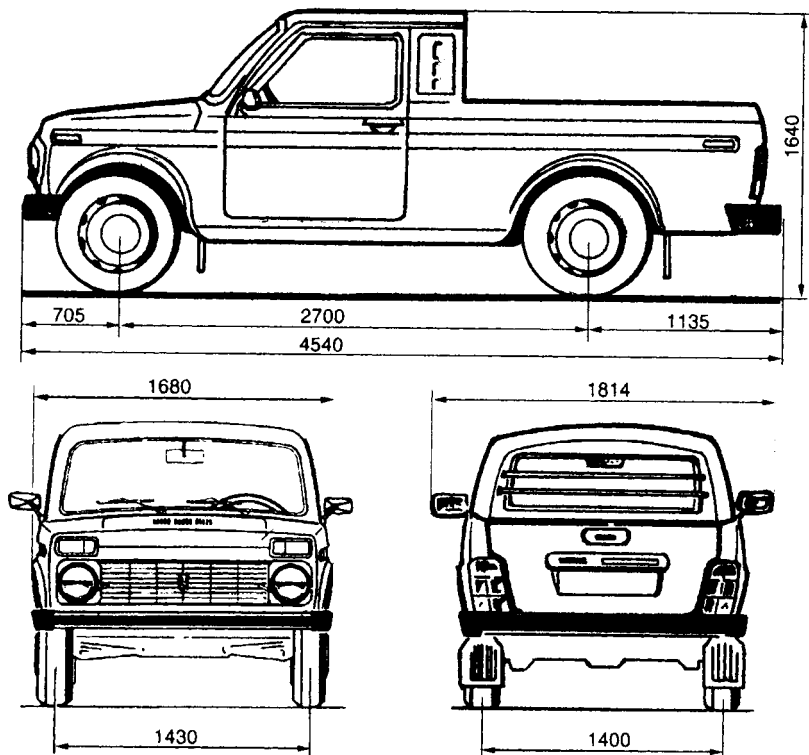


Рис. 53. Габаритные размеры автомобиля ВАЗ-2329-02 и его модификаций

ОСНОВНЫЕ ПАРАМЕТРЫ ДВИГАТЕЛЯ

Показатели	Двигатель			
	ВАЗ-21213	ВАЗ-21214-10	ВАЗ-2130	ВАЗ-2130-20
Тип двигателя	четырецилиндровый, рядный, четырехтактный			
Рабочий объем, л	1,69	1,69	1,77	1,77
Диаметр цилиндра и ход поршня, мм	82x80	82x80	82x84	82x84
Степень сжатия	9,3	9,3	9,4	9,4
Номинальная мощность по ГОСТ 14846 (нетто), кВт	58,0	60,3	60,0	62,3
Частота вращения коленчатого вала при номинальной мощности, мин ⁻¹	5200	5200	5000	5000
Минимальная частота вращения коленчатого вала двигателя, мин ⁻¹	750+50	800+50	750+50	800+50
Система питания/зажигания	карбюратор/БСЗ	ЭСУД (система распределенного впрыска топлива)	карбюратор/БСЗ	ЭСУД
Свечи зажигания	FE65CPR			
	А17ДВРМ			

ТОПЛИВОСКОРОСТНЫЕ ХАРАКТЕРИСТИКИ АВТОМОБИЛЯ

Модель автомобиля	Модель двигателя	Максимальная скорость*, км/ч	Время разгона* до 100 км/ч, с	Расход топлива**, л/100 км	Расход топлива при смешанном цикле***, л/100 км
ВАЗ-21213	ВАЗ-21213	137	19,0	9,0/12,1	—
ВАЗ-21214	ВАЗ-21214-10	142	17,0	—	10,8
ВАЗ-21213	ВАЗ-2130	140	17,0	9,4/12,4	—
ВАЗ-21214	ВАЗ-2130-20	142	17,0	—	10,8
ВАЗ-2131	ВАЗ-21213	137	18,2	8,5/12,0	—
ВАЗ-2131	ВАЗ-2130	140	18,0	8,8/12,6	—
ВАЗ-2131, 2329	ВАЗ-21214-10	137	19,0	—	10,8
ВАЗ-2131, 2329	ВАЗ-2130-20	142	17,0	—	10,8

* Замеряется по специальной методике.

** Приведенные данные соответствуют расходу топлива в литрах на 100 км пути при скорости 90, 120 км/час и определены на горизонтальном, прямом, сухом участке дороги.

*** Получен при испытаниях по Директивам ЕЭС 93/116 и 99/100 на беговых барабанах. Служит только для сравнения различных моделей автомобилей и эксплуатационной нормой не является.

ЗАПРАВОЧНЫЕ ОБЪЕМЫ, л

Топливный бак (включая резерв)	42 (65*)
Система охлаждения двигателя (включая систему отопления салона)	10,7
Система смазки двигателя (включая масляный фильтр).	3,75
Картер коробки передач	1,35
Картер заднего моста	1,3
Картер рулевого механизма	0,18
Картер раздаточной коробки	0,75
Картер переднего моста	1,15
Система гидропривода сцепления	0,2
Система гидропривода тормозов	0,535
Бачок омывателя ветрового стекла и фар	5,0
Бачок омывателя заднего стекла	2,0

ОСНОВНЫЕ РЕГУЛИРОВОЧНЫЕ И КОНТРОЛЬНЫЕ ПАРАМЕТРЫ

Зазор между электродами свечи зажигания, мм	
— для карбюраторных двигателей	0,7—0,8
— для двигателей с ЭСУД.	1,00—1,15
Свободный ход рулевого колеса в положении, соответствующем движению по прямой, не более, град	5
Свободный ход педали тормоза при неработающем двигателе, мм	3—5
Свободный ход педали сцепления, мм	25—35
Минимально допустимая толщина накладок для колодок передних и задних тормозов, мм	1,5
Расход масла на угар от расхода топлива, %	0,35
Прогиб ремня привода генератора при усилии 100 Н (10 кгс), мм	10—15

* Для автомобилей ВАЗ-2131 и его модификаций и ВАЗ-2329-02, ВАЗ-2329-03.

Ход рычага стояночного тормоза, зубцов	
— при регулировке	2—4
— в эксплуатации	2—8
Плотность электролита аккумуляторной батареи (6СТ-55) при 25 °С для умеренного климата, г/см ³	1,28
Уровень охлаждающей жидкости в расширительном бачке при холодном двигателе	на 30—40 мм выше метки “MIN”
Уровень жидкости в бачках гидропривода тормозов и сцепления	на уровне нижних кромок заливных горловин
Уровень масла в картере двигателя	между рисками указателя
Уровень масла в картере коробки передач, раздаточной коробке, переднем и заднем мостах	до нижних кромок контрольных отверстий
Схождение передних колес под нагрузкой* 3140 Н (320 кгс), мм	2—4
Развал передних колес под нагрузкой* 3140 Н (320 кгс), град	0°30'±20'
Продольный наклон оси поворота колеса под нагрузкой* 3140 Н (320 кгс), град	3°30'±30'
Схождение передних колес снаряженного автомобиля, мм	4,5—6,5
Развал передних колес снаряженного автомобиля, град	0°20'±20'
Продольный наклон оси поворота колеса снаряженного автомобиля, град	1°30'±30'

* Нагрузка: четыре человека плюс груз 40 кг в багажном отделении.

ПАСПОРТНЫЕ ДАННЫЕ

Модель и номер автомобиля, модель двигателя, весовые данные, номер для запасных частей, варианты исполнения и комплектации указаны в сводной табличке заводских данных (рис. 54).

Вторая строка сверху содержит номер одобрения типа транспортного средства.

Третья строка сверху в табличке — идентификационный номер — расшифровывается следующим образом: первые три буквы по международным стандартам обозначают код завода-изготовителя; шесть следующих цифр — модель автомобиля; буква латинского алфавита (или цифра) — модельный

год; последние семь цифр — номер шасси, для легкового автомобиля соответствующий номеру кузова. В соответствии с ГОСТ Р 51980-2002 модельный год определен как условный год, указываемый изготовителем (как правило, следующий за фактическим годом выпуска транспортного средства). В ОАО «АВТОВАЗ» начало модельного года установлено с 1 октября календарного года. Таким образом, с 1 января по 30 сентября модельный год соответствует фактическому году выпуска автомобиля, а с 1 октября по 31 декабря соответствует следующему за фактическим годом выпуска автомобиля.

Цифры в колонках обозначают: E — полная допустимая масса автомобиля; F — допустимая масса с прицепом; G — допустимая нагрузка на переднюю ось; H — допустимая нагрузка на заднюю ось.

Номер для запасных частей соответствует порядковому номеру выхода автомобиля с конвейера.

В нижней строке указаны варианты исполнения и комплектация.

Модель и номер двигателя нанесены на левой стороне блока цилиндров над масляным фильтром. В варианном исполнении модель и номер двигателя указаны (выбиты) на горизонтальном обработанном приливе блока цилиндров в районе свечи 4-го цилиндра. Допускается пробивка модели и номера двигателя на приливе блока цилиндров левее и выше масляного фильтра.

Идентификационный номер продублирован на правом брызговики и на полу багажного отделения с правой стороны.

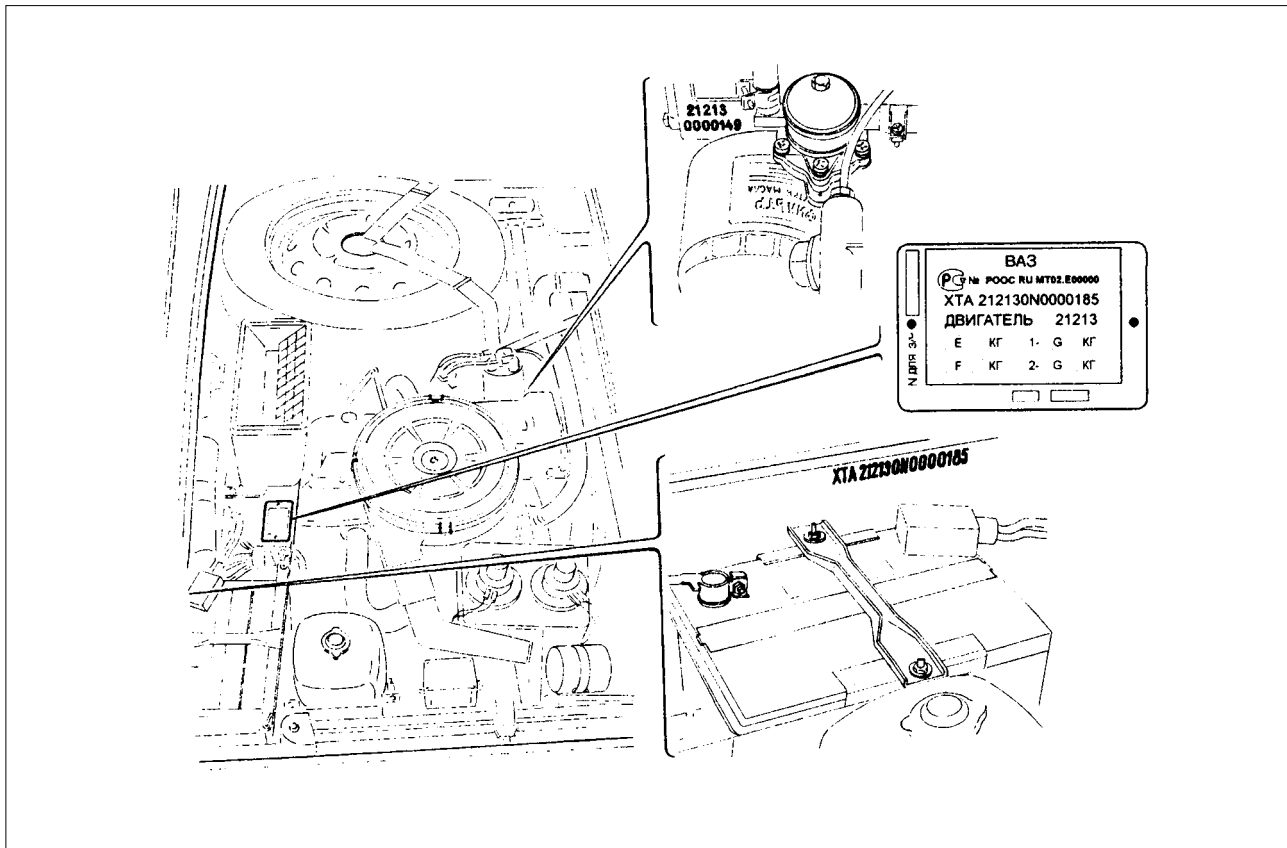


Рис. 54. Паспортные данные

ПРИЛОЖЕНИЯ

Приложение 1

ГОРЮЧЕ-СМАЗОЧНЫЕ МАТЕРИАЛЫ, ОДОБРЕННЫЕ И РЕКОМЕНДУЕМЫЕ ДЛЯ ЭКСПЛУАТАЦИИ АВТОМОБИЛЯ LADA 4x4 И ЕГО МОДИФИКАЦИЙ

БЕНЗИНЫ АВТОМОБИЛЬНЫЕ

Таблица 1

Модель двигателя	Марка рекомендуемого бензина
ВАЗ-21213, ВАЗ-2130 – карбюратор	«Регуляр-92» ГОСТ Р 51105 или «Регуляр Евро-92» ГОСТ Р 51866. Допускается использование бензина «Премиум-95» ГОСТ Р 51105 или «Премиум Евро-95» ГОСТ Р 51866
ВАЗ-21214-10, ВАЗ-2130-20 – распределенный впрыск	«Премиум-95» ГОСТ Р 51105 или «Премиум Евро-95» ГОСТ Р 51866

Примечания:

1. Для обеспечения пуска двигателя и эксплуатации автомобиля при низких отрицательных температурах окружающего воздуха необходимо применять бензины соответствующих классов испаряемости в зависимости от климатического района. Требования по классам испаряемости и сезонному применению бензинов для различных регионов Российской Федерации изложены в соответствующих стандартах на топлива для двигателей внутреннего сгорания.

2. Не допускается применение бензинов с металлорганическими антидетонаторами на основе свинца, железа, марганца и других металлов.

3. Допускается применение многофункциональных присадок, обеспечивающих защиту деталей топливоподдачи и двигателя от коррозии, отложений и нагаров. Такие присадки должны быть введены в состав товарного бензина компанией-изготовителем бензина.

Самостоятельное добавление вторичных присадок не допускается.

МАСЛА МОТОРНЫЕ

Таблица 2

Марка масла	Класс вязкости по SAE	Группа		Изготовитель	Нормативный документ
		ААИ	API		
ЛАДА СУПЕР	5W-40, 10W-40 15W-40	Б4/Д2	SG/CD	ООО ПКП «ВТМ» г. Тольятти	ТУ 0253-001-48095174
ЛУКОЙЛ-ЛЮКС	5W-40, 10W-40 15W-40	Б4/Д2	SJ/CD	ОАО «Лукойл-Перм- нефтеоргсинтез», г. Пермь	ТУ 0253-088-00148636
ЛУКОЙЛ-СУПЕР	5W-40, 10W-40 15W-40	Б4/Д2	SG/CD	ОАО «Лукойл-Перм- нефтеоргсинтез», г. Пермь	ТУ 0253-075-00148636
НОВОЙЛ-СИНТ	5W-30, 5W-40	Б4/Д2	SG/CD	ОАО «Ново-Уфимский нефте- перерабатывающий завод», г. Уфа	ТУ 0253-003-33818158
НОВОЙЛ-СУПЕР	5W-30, 5W-40 10W-30, 10W-40 15W-30, 15W-40 20W-50	Б4/Д2	SG/CD	ОАО «Ново-Уфимский нефте- перерабатывающий завод», г. Уфа	ТУ 0253-016-33818158
СЛАВНЕФТЬ: УЛЬТРА 1 УЛЬТРА 2 УЛЬТРА 3 УЛЬТРА 4 УЛЬТРА 5 УЛЬТРА 6	5W-30, 5W-40 10W-30 10W-40 15W-40 20W-50	Б4/Д2	SJ/CF	ОАО «Славнефть- Ярославнефтеоргсинтез», г. Ярославль	ТУ 0253-502-17915330
ТНК СУПЕР	5W-40, 10W-40 15W-40	Б4/Д2	SL SJ/CF	ООО «ТНК смазочные материалы», г. Рязань	ТУ 0253-008-44918199
ЮТЕК НАВИГАТОР	5W-40, 10W-30, 10W-40, 15W-40, 20W-40	Б4/Д2	SG/CD	ОАО «Новокуйбышевский завод масел и присадок», г. Новокуйбышевск	ТУ 0253-015-48120848
ESSO ULTRA	10W-40	Б4/Д3	SL, SJ/CF	EXXON-MOBIL	
ESSO UNIFLO	10W-40, 15W-40	Б4/Д3	SL, SJ/CF	EXXON-MOBIL	

Марка масла	Класс вязкости по SAE	Группа		Изготовитель	Нормативный документ
		AAI	API		
HAVOLINE EXTRA	10W-40	Б4/Д3	SL/CF	CHEVRON TEXACO GLOBAL LUBRICANTS	
LIQUI MOLY OPTIMAL	10W-40	Б4/Д3	SL/CF	LIQUI MOLY GmbH, Германия	
MANNOL CLASSIC	10W-40	Б4/Д3	SL/CF	N.V. WOLF oil corporation s.a., Бельгия	
MANNOL ELITE	5W-40	Б4/Д3	SL/CF	N.V. WOLF oil corporation s.a., Бельгия	
MANNOL EXTREME	5W-40	Б4/Д3	SL/CF	N.V. WOLF oil corporation s.a., Бельгия	
MANNOL RACING	15W-40	Б4/Д3	SL/CF	N.V. WOLF oil corporation s.a., Бельгия	
MOBIL 1	0W-40	Б4/Д3	SL, SJ/CF	EXXON-MOBIL	
MOBIL SUPER S	10W-40	Б4/Д3	SL, SJ/CF	EXXON-MOBIL	
MOBIL SUPER M	10W-40, 15W-40	Б4/Д3	SL, SJ/CF	EXXON-MOBIL	
SHELL HELIX PLUS	10W-40	Б4/Д3	SL/CF	SHELL EAST EUROPE Co, Великобритания	
SHELL HELIX SUPER	5W-40, 10W-40	Б4/Д3	SL/CF	SHELL EAST EUROPE Co, Великобритания	
VALVOLINE DURABLEND	10W-40	Б4/Д3	SL/CF	Valvoline International Europe, Нидерланды	
VISCO 3000 VISCO 2000 VISCO 5000	10W-40 15W-40 5W-40	Б4/Д3	SL/CF	BRITISH PETROLEUM LUBRICANTS, Великобритания	
ZIC A PLUS	5W-30, 10W-30 10W-40	Б4	SL	SK CORPORATION, Корея	

Примечание. Срок смены масла в соответствии с сервисной книжкой автомобиля.

РЕКОМЕНДУЕМЫЕ ТЕМПЕРАТУРНЫЕ ДИАПАЗОНЫ ПРИМЕНЕНИЯ МОТОРНЫХ МАСЕЛ

Таблица 3

Минимальная температура холодного пуска двигателя, °С	Класс вязкости по SAE J 300	Максимальная температура окружающей среды, °С
ниже -35	0W-30	25
ниже -35	0W-40	30
-30	5W-30	25
-30	5W-40	35
-25	10W-30	25
-25	10W-40	35
-20	15W-40	45
-15	20W-40	45

МАСЛА ТРАНСМИССИОННЫЕ ДЛЯ ПРИМЕНЕНИЯ В КОРОБКЕ ПЕРЕДАЧ, РАЗДАТОЧНОЙ КОРОБКЕ, ВЕДУЩИХ МОСТАХ И РЕДУКТОРЕ РУЛЕВОГО МЕХАНИЗМА

Таблица 4

Марка масла	Класс вязкости по SAE	Группа по API	Изготовитель	Нормативный документ
ЛАДА ГИПОИД	80W-90 85W-90	GL-5	ООО ПКП «ВТМ», г. Тольятти	ТУ 0253-003-48095174
ЛУКОЙЛ ТМ-5	85W-90	GL-5	ОАО «Лукойл-Пермнефте- оргсинтез», г. Пермь	ТУ 0253-071-00148636
НОВОЙЛ Т	80W-90	GL-5	ОАО «Ново-Уфимский нефте- перерабатывающий завод», г. Уфа	ТУ 38.301-04-13
НОРДИКС КИНЕТИК	75W-90	GL-5	ООО «НПО Нордикс», г. Москва	ТУ 0253-016-72073499

Продолжение табл. 4

Марка масла	Класс вязкости по SAE	Группа по API	Изготовитель	Нормативный документ
РХС ГИПОИД	80W-90 85W-90	GL-5	ОАО «Росхимсинтез», г. Тольятти	ТУ 0253-005-51858977
СЛАВНЕФТЬ ТМ-5 СУПЕР Т	80W-90 85W-90	GL-5	ОАО «Славнефть- Ярославнефтеоргсинтез», г. Ярославль	ТУ 0253-018-00219158
СЛАВНЕФТЬ ТМ-5 СИНТЕТИК	75W-90	GL-5	ОАО «Славнефть- Ярославнефтеоргсинтез», г. Ярославль	ТУ 0253-009-44910789
СУПЕР Т-1 СУПЕР Т-2 СУПЕР Т-3	75W-90 80W-90 85W-90	GL-5	ОАО «Сибнефть-Омский НПЗ», г. Омск	ТУ 38.301-19-62
ТНК ТРАНС ГИПОИД СУПЕР	75W-90	GL-5	ОАО «Рязанская НПК», г. Рязань	ТУ 38.301-41-204
ЮТЕК КИНЕТИК	80W-90 85W-90	GL-5	ОАО «Ангарская нефтехими- ческая компания», г. Ангарск	ТУ 0253-394-05742746
ЮТЕК КИНЕТИК	80W-90 85W-90	GL-5	ОАО «Новокуйбышевский завод масел и присадок», г. Новокуйбышевск	ТУ 0253-020-48120848

Примечание. Срок смены масла в соответствии с сервисной книжкой автомобиля.

РЕКОМЕНДУЕМЫЕ ТЕМПЕРАТУРНЫЕ ДИАПАЗОНЫ ПРИМЕНЕНИЯ ТРАНСМИССИОННЫХ МАСЕЛ

Таблица 5

Минимальная температура обеспечения смазки узлов, °C	Класс вязкости по SAE J 306	Максимальная температура окружающей среды, °C
-40	75W-80	35
-40	75W-90	45
-26	80W-85	35
-26	80W-90	45
-12	85W-90	45

ЖИДКОСТИ ОХЛАЖДАЮЩИЕ

Таблица 6

Марка жидкости	Изготовитель	Нормативный документ
АНТИФРИЗ G-48	ООО «Лукойл-Пермнефтеоргсинтез», г. Пермь	ТУ 2422-087-00148636
Лада-концентрат Лада-A40	ЗАО «Булгар Лада Плюс», г. Казань ООО «Ойл-Центр», г. Тольятти	ТУ 2422-002-48095174
ОЖ-К Тосол-ТС ОЖ-40 Тосол-ТС ОЖ-65 Тосол-ТС	ООО «Тосол-Синтез», г. Дзержинск	ТУ 2422-006-36732629
ОЖК Тосол-ТОРСА ОЖ-40 Тосол-ТОРСА ОЖ-65 Тосол-ТОРСА	ЗАО «Булгар-Синтез», г. Казань	ТУ 6-15-2007
Cool Stream Standart	ОАО «Техноформ», г. Климовск Московская обл.	ТУ 2422-002-13331543
Cool Stream Premium	ОАО «Техноформ», г. Климовск Московская обл.	ТУ 2422-001-13331543

Примечание. Срок службы и замена антифризов в соответствии с сервисной книжкой автомобиля при условии сохранения плотности $(1,078 \pm 0,002)$ кг/м³, определенной при температуре 20 °С. Смешивание антифризов разных марок не допускается.

ЖИДКОСТИ ТОРМОЗНЫЕ

Таблица 7

Марка жидкости	Изготовитель	Нормативный документ
РОСДОТ	ООО «Тосол-Синтез», г. Дзержинск	ТУ 2451-004-36732629
ТОРСА-ДОТ-4	ЗАО «Булгар-Синтез», г. Казань	ТУ 2332-001-57253465

Примечание. Срок службы и замена тормозных жидкостей в соответствии с сервисной книжкой автомобиля, но не более трех лет. Тормозные жидкости совместимы и могут смешиваться друг с другом.

ЖИДКОСТИ СТЕКЛОМОЫВАЮЩИЕ

Таблица 8

Марка жидкости	Изготовитель	Нормативный документ
Обзор-Э	ООО «АСД», г. Тольятти	ТУ 2421-001-55894651
Обзор	АООТ «Орскнефтеоргсинтез», г. Орск	ТУ 38.302-20-20
Обзор-2	ООО «Мультифарма-Самара», г. Самара	ТУ 2384-170-00151727
Искра	НПП «Макромер», г. Владимир	ТУ 2421-007-10488057

ЖИДКОСТИ ПРОМЫВОЧНЫЕ ДЛЯ СИСТЕМЫ СМАЗЫВАНИЯ ДВИГАТЕЛЯ

Таблица 9

Марка жидкости	Изготовитель	Нормативный документ
ЛАДА ПРОММА	ООО ПКП «ВТМ», г. Тольятти	ТУ 0253-005-48095174
ТНК ПРОМО ЭКСПРЕСС	ОАО «Рязанская НПК», г. Рязань	ТУ 38.301-41-197
ЮТЕК ФАСТ	ОАО «Ангарская нефтехимическая компания», г. Ангарск	ТУ 0253-392-05742746
ЮТЕК ФАСТ	ОАО «Новокуйбышевский завод масел и присадок», г. Новокуйбышевск	ТУ 0253-022-48120848

Примечание. Применение при техническом обслуживании в соответствии с сервисной книжкой во время замены рабочего моторного масла на новое.

МАТЕРИАЛЫ ДЛЯ АНТИКОРРОЗИОННОЙ ОБРАБОТКИ КУЗОВА

Таблица 10

Наименование материала	Назначение
Mercasol 831 ML или Mercasol Transparent ML	Обработка закрытых полостей кузова
Противошумная битумная мастика БПМ-2 ТУ 6-27-18-96-93	Обработка днища и арок колес
Mercasol 845 AL	

СМАЗКИ ПЛАСТИЧНЫЕ

Таблица 11

Марка смазки	Изготовитель	Нормативный документ
Смазка ЛИТОЛ-24	ОАО «Азмол», г. Бердянск	ГОСТ 21150
Смазка АЗМОЛ ЛСЦ-15	ОАО «Азмол», г. Бердянск	ТУ 23.2-00152365-180
Смазка АЗМОЛ ФИОЛ-1	ОАО «Азмол», г. Бердянск	ТУ 23.2-00152365-173
Смазка АЗМОЛ ШРБ-4	ОАО «Азмол», г. Бердянск	ТУ 23.2-00152365-172
Смазка АЗМОЛ ШРУС-4	ОАО «Азмол», г. Бердянск	ТУ 23.2-00152365-182
Смазка ЛИТИН 2	АО «Русло», г. С.-Петербург	ТУ 0254-311-00148820
Графит смазочный «П»	ОАО «Азмол», г. Бердянск	ГОСТ 8295

ЛАМПЫ, ПРИМЕНЯЕМЫЕ НА АВТОМОБИЛЕ

Место установки	Тип
Фара Передние фонари: — указатель поворота — габаритный свет Задние фонари: — стоп-сигнал — габаритный свет — указатель поворота — свет заднего хода — противотуманный свет Боковые указатели поворота Освещение номерного знака Освещение салона автомобиля Освещение гнезда прикуривателя Освещение комбинации приборов Контрольные лампы комбинации приборов Контрольная лампа включения аварийной сигнализации Лампы подсветок	АКГ 12-60+55 A12-21-3 A12-5 A12-21-3 A12-4 A12-21-3 A12-21-3 A12-21-3 A12-4 AC12-5 AC12-5 A12-4 AH12-1,2 AH12-1,2 A12-08-1 A12-1,2

**Перечень изделий, содержащих драгоценные металлы,
в автомобилях LADA NIVA**

Номер изделия	Наименование изделия	Местонахождение драгоценных металлов	Масса в граммах		
			Золото	Серебро	Палладий
21213-3801010	Комбинация приборов	В полупроводниках	0,00418764	0,011864917	0,0002
2105-3747010-03	Прерыватель указателей поворота и аварийной сигнализации	Золото в полупроводниках, серебро в контактах	0,0180561	0,0208012	0,103
2105-3709310/-01	Трехрычажный переключатель	Покрытие		0,1664	
2101-3704010-11	Выключатель зажигания	В контактах		0,14078	
2105-3710010-03/-04	Выключатель аварийной сигнализации	В контактах		0,107	
21213-3709607	Переключатель обогрева заднего стекла	В контактах		0,11517	
2113-3709609-10	Переключатель задних противотуманных фонарей	В контактах		0,115169	
2104-3709612	Переключатель очистителя и омывателя заднего стекла	В контактах		0,403093	
2107-3709608-01	Переключатель отопителя	В контактах		0,265997	
21045-3709280	Переключатель подогрева топлива	В контактах		0,170288	
2108-3720010-10/-11/-12	Выключатель сигнала торможения	В контактах		0,1681	
	Регулятор напряжения генератора	Золото в полупроводниках	0,0534		
2106-3828110	Датчик указателя температуры воды	В контактах		0,0161637	
2105-3747010-02/03	Реле-прерыватель указателей поворота и аварийной сигнализации	Золото в полупроводниках, серебро в контактах	0,00021	0,0731	
2105-3747210-12	Реле включения дальнего света фар	В контактах		0,055	
2105-37470-1010-12	Реле включения ближнего света фар	В контактах		0,055	
2105-3747210-02	Реле фарочистителя	В контактах		0,137	
2114-3747610	Реле задних противотуманных огней	Золото в полупроводниках, серебро в контактах	0,000998	0,034935	

ОГЛАВЛЕНИЕ

<p>ВАШЕМУ ВНИМАНИЮ 3</p> <p>ОПИСАНИЕ АВТОМОБИЛЯ 5</p> <p style="padding-left: 20px;">Ключи для автомобиля 5</p> <p style="padding-left: 20px;">Двери 6</p> <p style="padding-left: 20px;">Пробка топливного бака 7</p> <p style="padding-left: 20px;">Капот автомобиля 7</p> <p style="padding-left: 20px;">Сиденья 8</p> <p style="padding-left: 20px;">Ремни безопасности 10</p> <p style="padding-left: 20px;">Надувная подушка безопасности 11</p> <p style="padding-left: 20px;">Противосолнечные козырьки и зеркала 12</p> <p style="padding-left: 20px;">Длиннобазовые автомобили 13</p> <p style="padding-left: 40px;">Автомобиль ВАЗ-2131 и его мо- дификации 13</p> <p style="padding-left: 40px;">Автомобиль ВАЗ-2329 и его мо- дификации 14</p> <p style="padding-left: 20px;">Органы управления 16</p> <p style="padding-left: 20px;">Комбинация приборов 18</p> <p style="padding-left: 20px;">Подрулевые переключатели 20</p> <p style="padding-left: 20px;">Вещевой ящик 21</p> <p style="padding-left: 20px;">Пепельница 21</p> <p>ЭКСПЛУАТАЦИЯ АВТОМОБИЛЯ ... 22</p> <p style="padding-left: 20px;">Установка номерных знаков 22</p> <p style="padding-left: 20px;">Выключатель зажигания 22</p> <p style="padding-left: 20px;">Пуск двигателя 23</p> <p style="padding-left: 20px;">Электронная противогогонная сис- тема 25</p>	<p>Положение рычагов раздаточной коробки 29</p> <p>Движение автомобиля 29</p> <p>Торможение и стоянка 30</p> <p>Буксировка автомобиля 31</p> <p>Эксплуатация нового автомобиля 31</p> <p>Меры предосторожности при экс- плуатации автомобиля 32</p> <p>Особенности эксплуатации авто- мобиля с ЭСУД 33</p> <p>Управление вентиляцией и отоп- лением салона 36</p> <p>Внутреннее освещение 37</p> <p>ТЕХНИЧЕСКОЕ ОБСЛУЖИВАНИЕ И ТЕКУЩИЙ РЕМОНТ АВТОМОБИЛЯ 38</p> <p style="padding-left: 20px;">Уровень масла в картере двигателя 38</p> <p style="padding-left: 20px;">Уровень охлаждающей жидкости 39</p> <p style="padding-left: 20px;">Уровень тормозной жидкости .. 40</p> <p style="padding-left: 20px;">Уровень жидкости в бачке гидро- привода выключения сцепления 40</p> <p style="padding-left: 20px;">Гидроусилитель рулевого управ- ления 40</p> <p style="padding-left: 20px;">Уровень электролита в аккумуля- торной батарее 41</p> <p style="padding-left: 20px;">Свечи зажигания 42</p> <p style="padding-left: 20px;">Омывающие жидкости 42</p> <p style="padding-left: 20px;">Уход за шинами 43</p> <p style="padding-left: 20px;">Замена колес 44</p> <p style="padding-left: 20px;">Замена ламп 45</p>	<p>Замена плавких предохранителей 46</p> <p>Кузов 49</p> <p>Хранение автомобиля 52</p> <p>ТЕХНИЧЕСКАЯ ХАРАКТЕРИСТИКА АВТОМОБИЛЯ 53</p> <p style="padding-left: 20px;">Основные эксплуатационные па- раметры и размеры 53</p> <p style="padding-left: 20px;">Основные параметры двигателя 59</p> <p style="padding-left: 20px;">Топливоскоростные характери- стики автомобиля 60</p> <p style="padding-left: 20px;">Заправочные объемы, л 61</p> <p style="padding-left: 20px;">Основные регулировочные и кон- трольные параметры 61</p> <p style="padding-left: 20px;">Паспортные данные 63</p> <p>ПРИЛОЖЕНИЯ 65</p> <p style="padding-left: 20px;">1. Бензины, масла, смазки и спе- циальные жидкости для авто- мобилей LADA 65</p> <p style="padding-left: 20px;">2. Лампы, применяемые на авто- мобиле 75</p> <p style="padding-left: 20px;">3. Перечень изделий, содержащих драгоценные металлы, в авто- мобилях LADA NIVA 76</p>
---	---	---

ДЛЯ ЗАМЕТОК

ДЛЯ ЗАМЕТОК

Руководство по эксплуатации автомобиля LADA NIVA и его модификаций

(состояние на 16.10.2007 г.)

Разработчики: *Ю.В. Сабанов, Н.В. Казаков, А.В. Мингачев*

Технический редактор *Л.А. Шинкоренко*

Корректор *Г.М. Рыбина*

Компьютерная верстка *Т.В. Лисина*

Формат 60x90¹/₁₆. Объем 5 п. л. Заказ 10308. Тираж 8000.
Отпечатано в типографии ДИС ОАО "АВТОВАЗ". Ноябрь 2007 г.